



CATALOGO PARTI DI RICAMBIO

CD-ROM 'ELCAT' 1/2004 01.02.2005

9 S 109

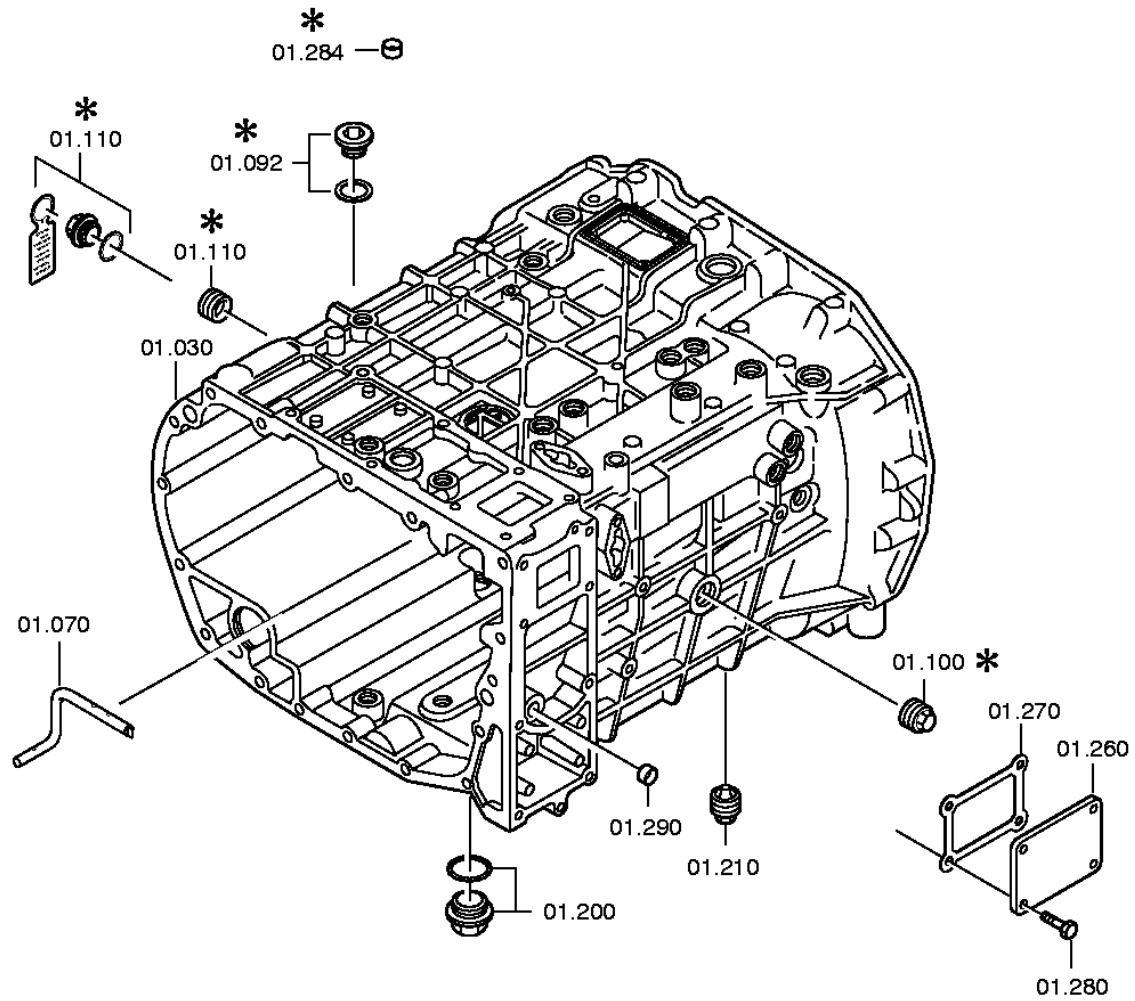
no. distinta base ZF: 1304 051 030

cliente: MAN AG

Z F F R I E D R I C H S H A F E N A G

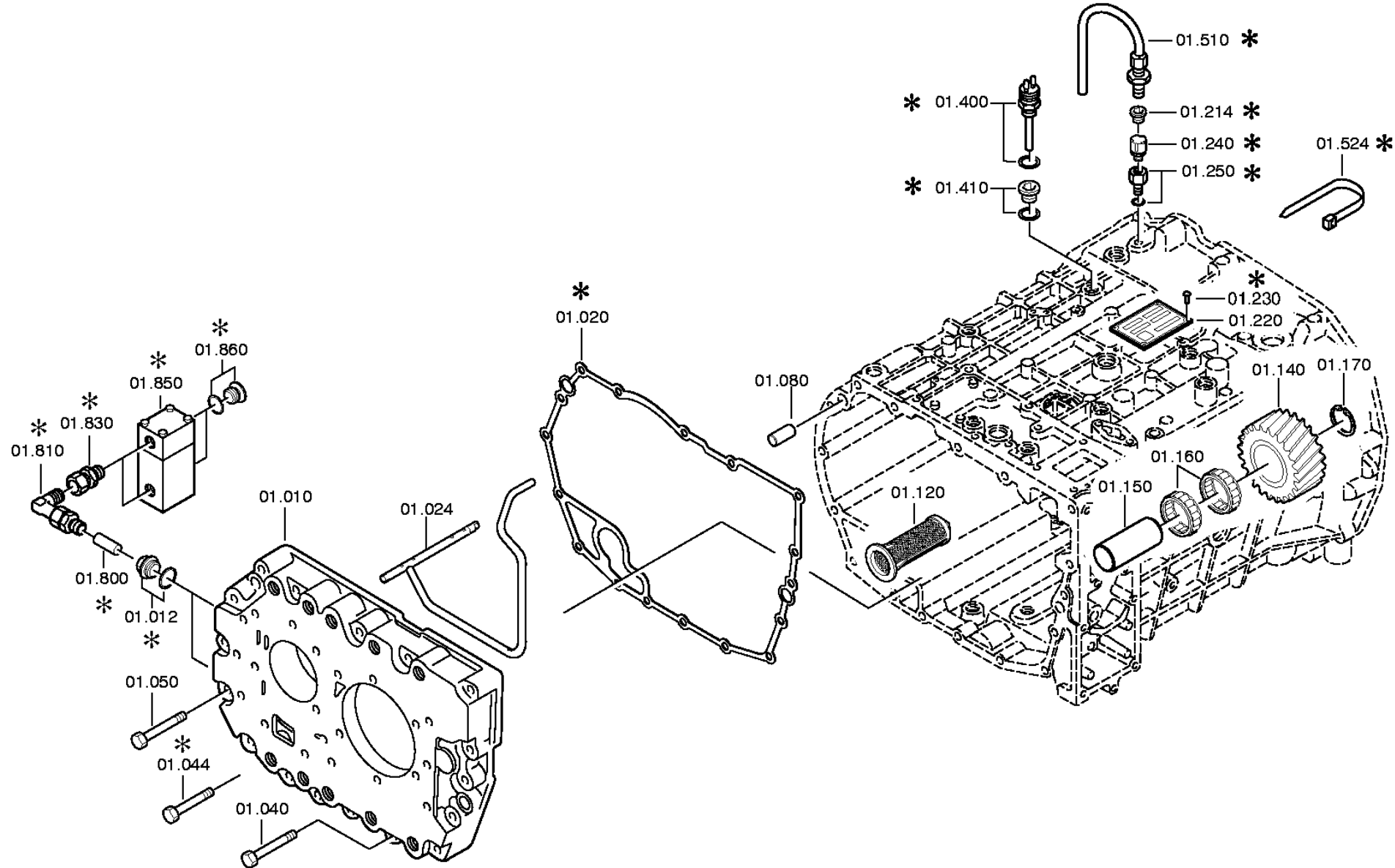
distinta base: 1304 051 030 9 S 109 / DG*LL*ANGEFL*DW-WL H-H / MAN AG
figura: 062.01.01 SCATOLA CAMBIO

* secondo la distinta base



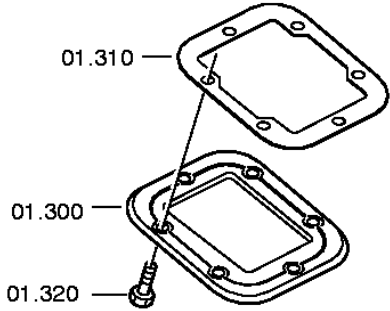
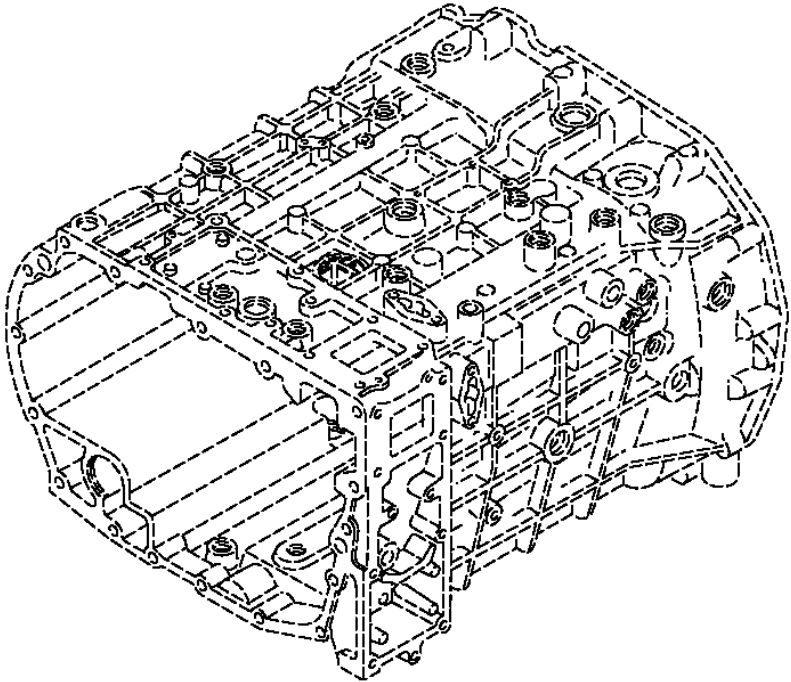
distinta base: 1304 051 030 9 S 109 / DG*LL*ANGEFL*DW-WL H-H / MAN AG
figura: 062.01.84 SCATOLA CAMBIO

* secondo la distinta base



distinta base: 1304 051 030 9 S 109 / DG*LL*ANGEFL*DW-WL H-H / MAN AG
figura: 062.01.90 PARTI P. CHIUS.

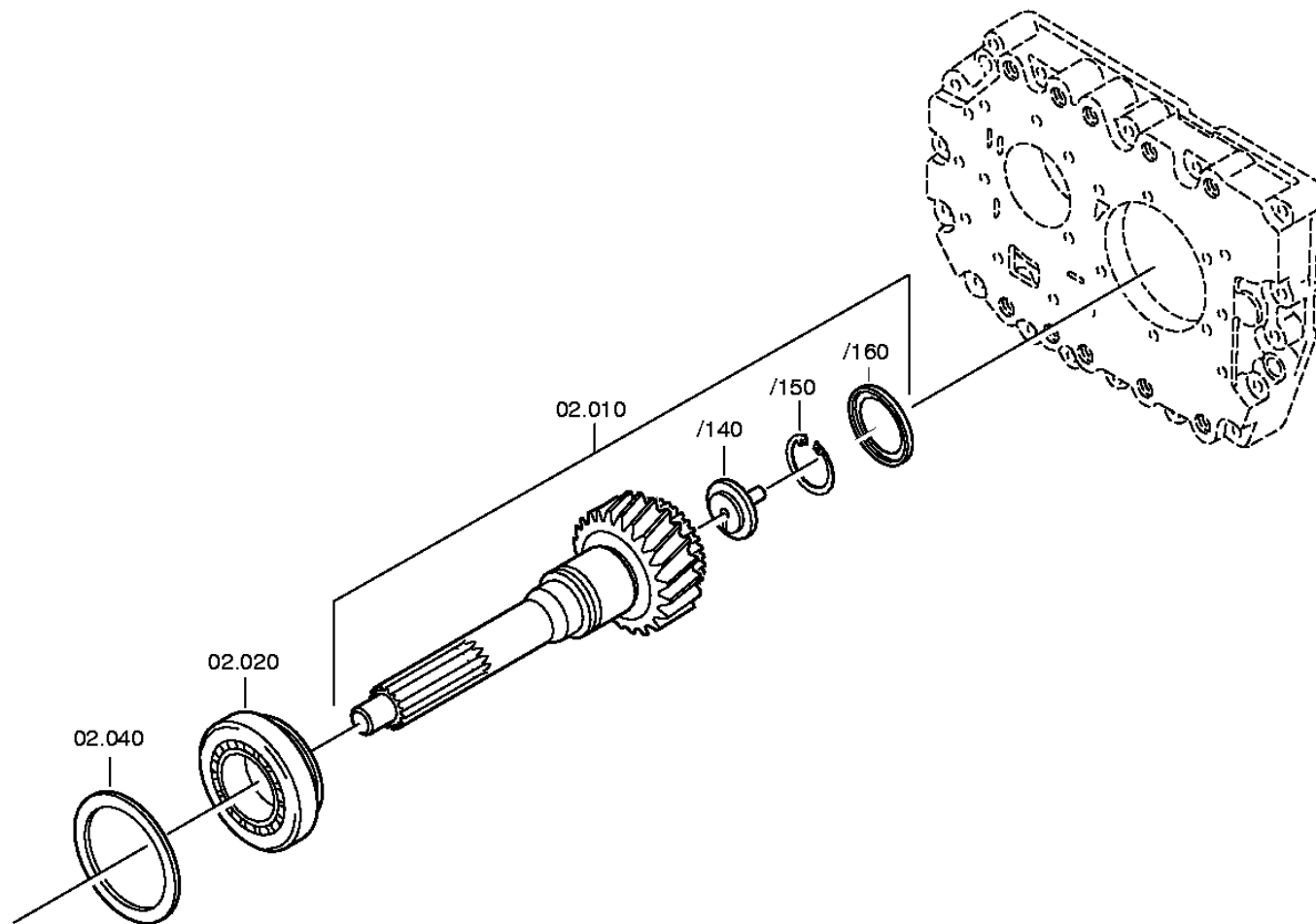
* secondo la distinta base



distinta base: 1304 051 030 9 S 109 / DG*LL*ANGEFL*DW-WL H-H / MAN AG

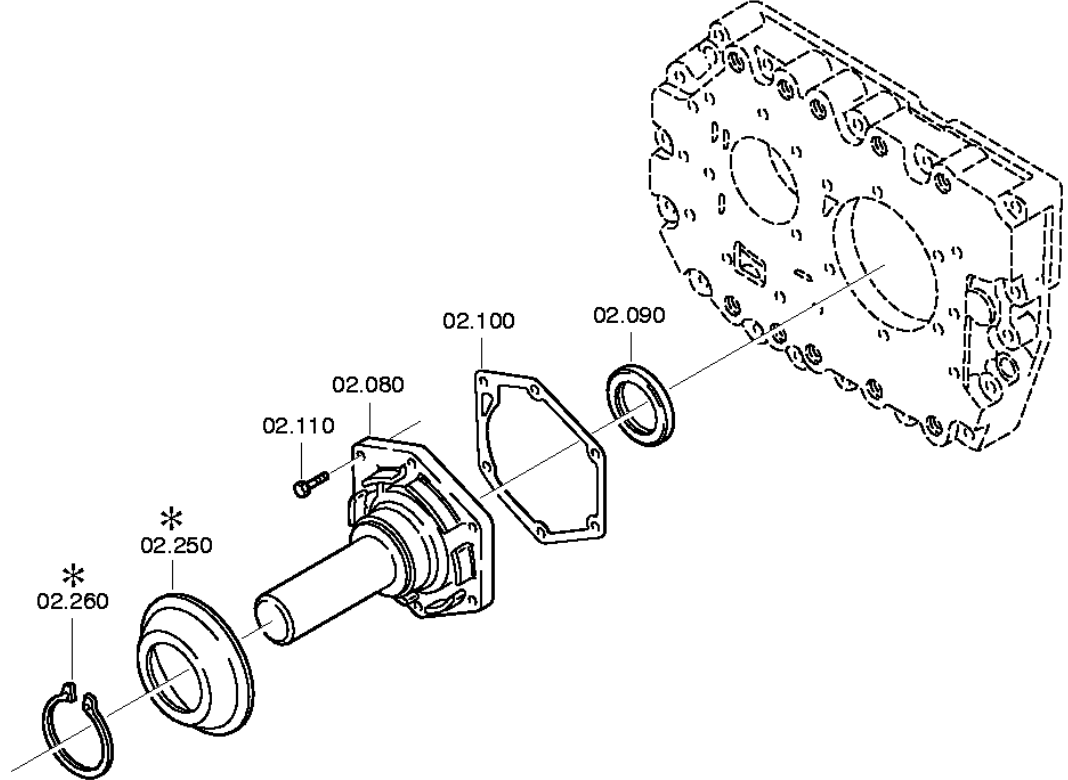
figura: 062.02.01 ALBERO ENTRATA

* secondo la distinta base



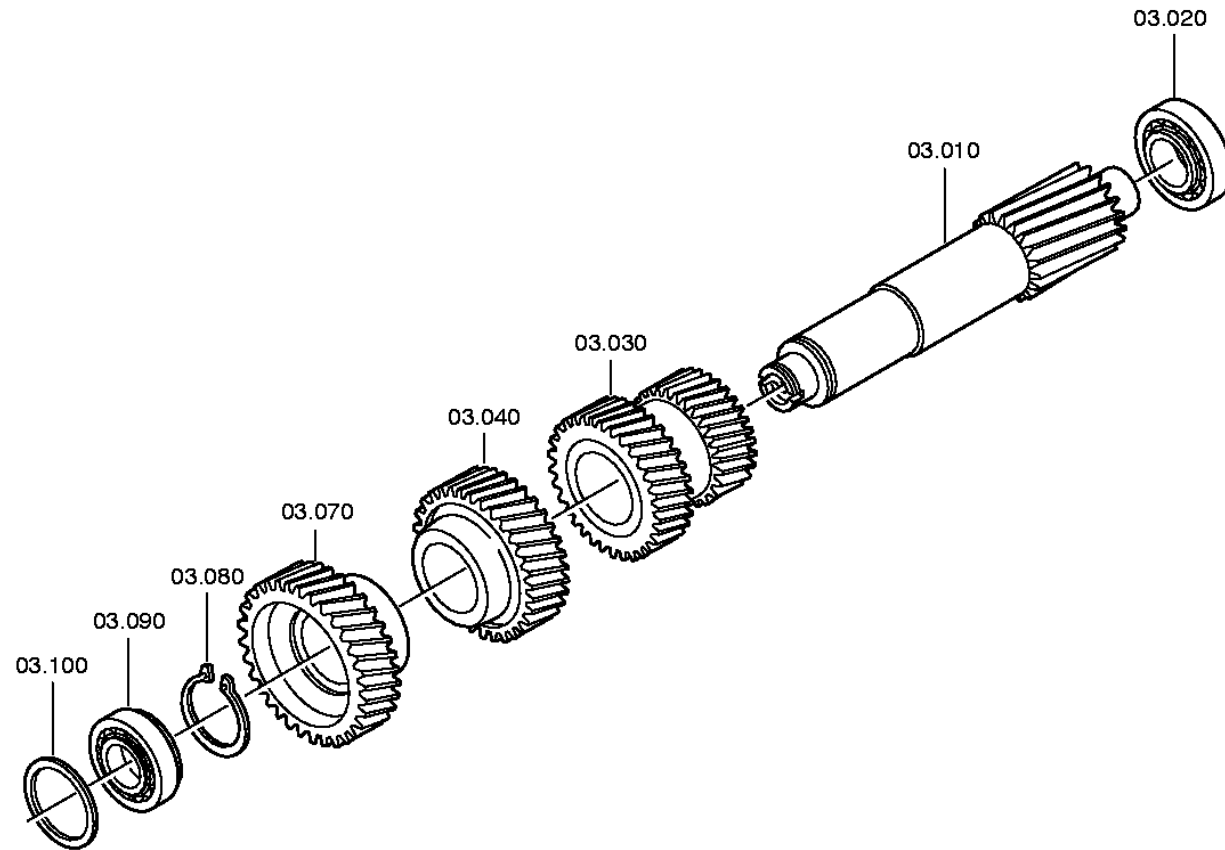
distinta base: 1304 051 030 9 S 109 / DG*LL*ANGEFL*DW-WL H-H / MAN AG
figura: 062.02.40 PIASTRA RACCORD

* secondo la distinta base



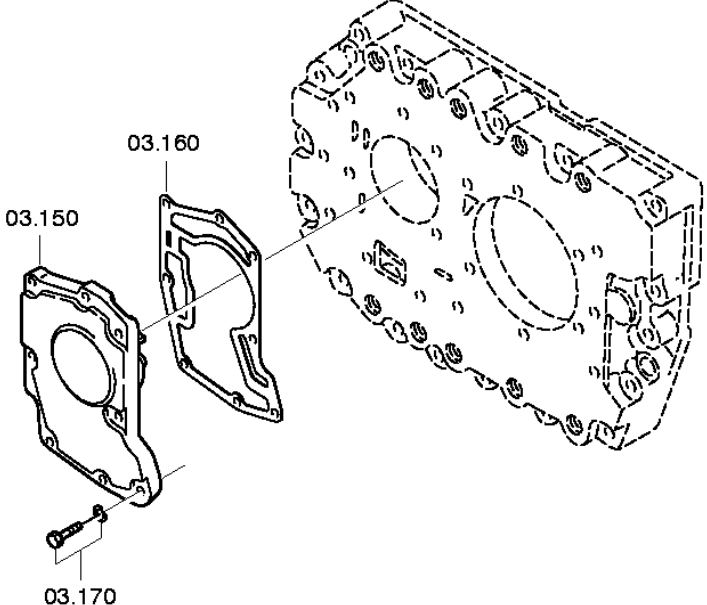
distinta base: 1304 051 030 9 S 109 / DG*LL*ANGEFL*DW-WL H-H / MAN AG
figura: 062.03.04 ALBERO RINVIO

* secondo la distinta base



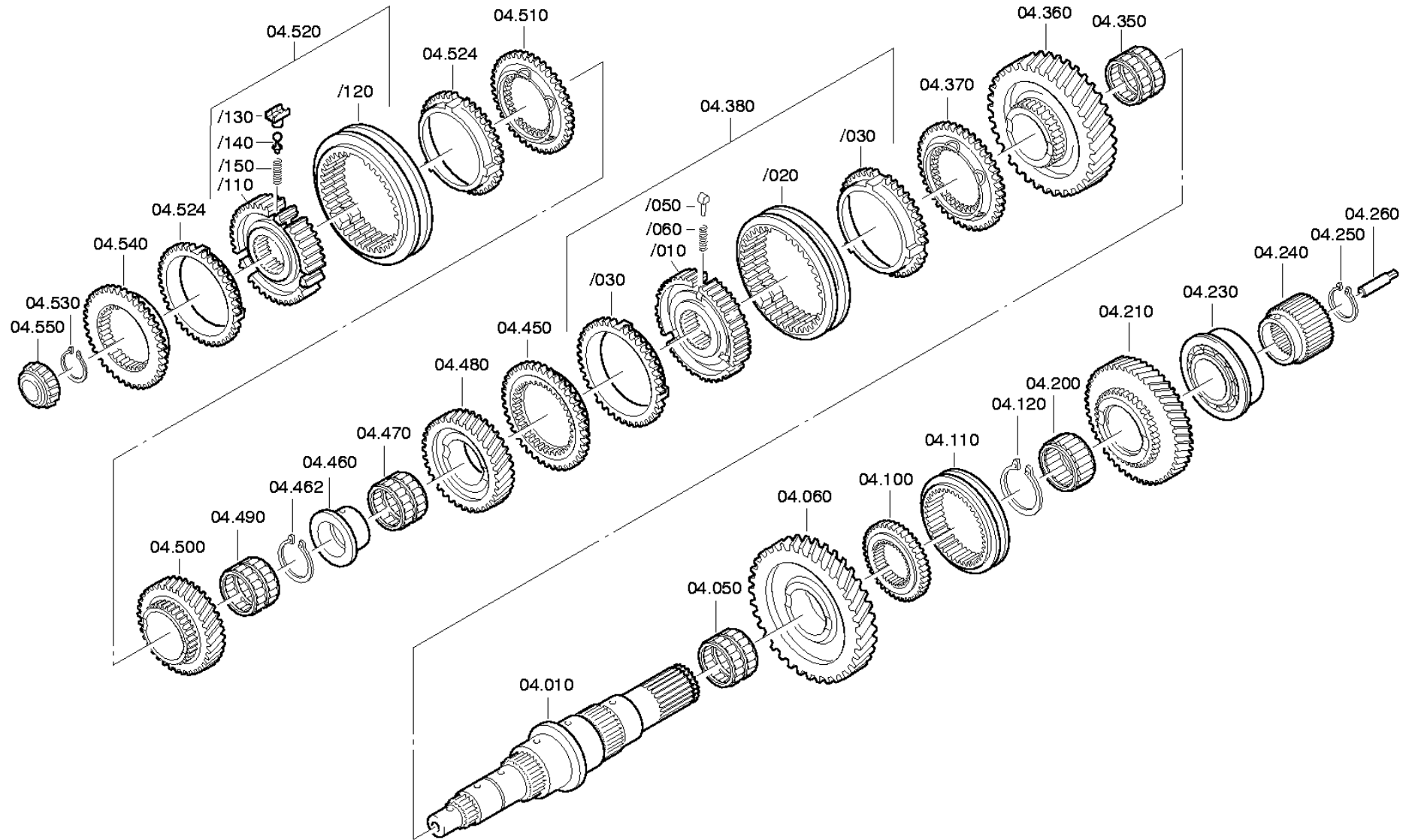
distinta base: 1304 051 030 9 S 109 / DG*LL*ANGEFL*DW-WL H-H / MAN AG
figura: 062.03.80 ALBERO RINVIO

* secondo la distinta base



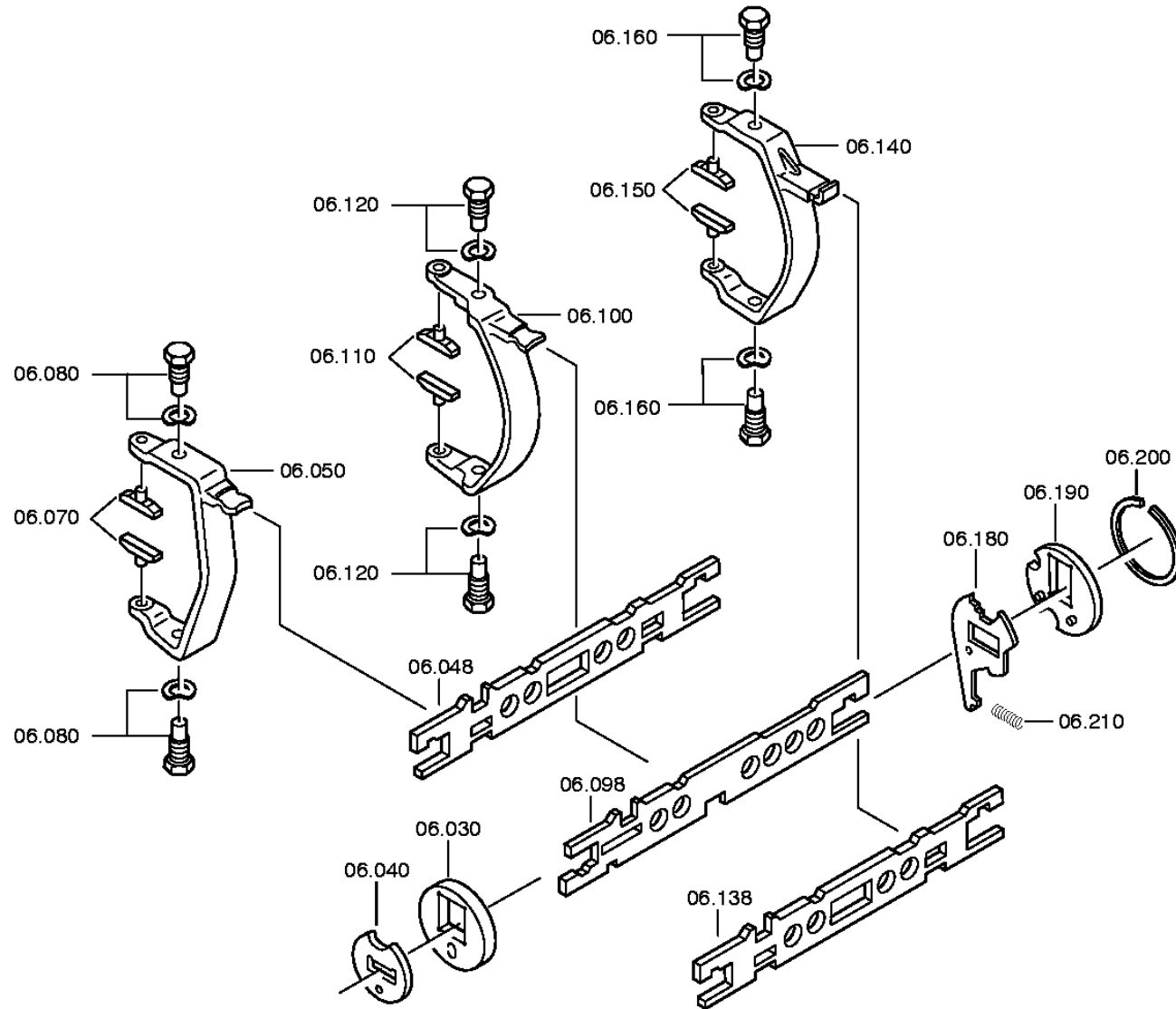
distinta base: 1304 051 030 9 S 109 / DG*LL*ANGEFL*DW-WL H-H / MAN AG
figura: 062.04.04 ALBERO PRIMARIO

* secondo la distinta base



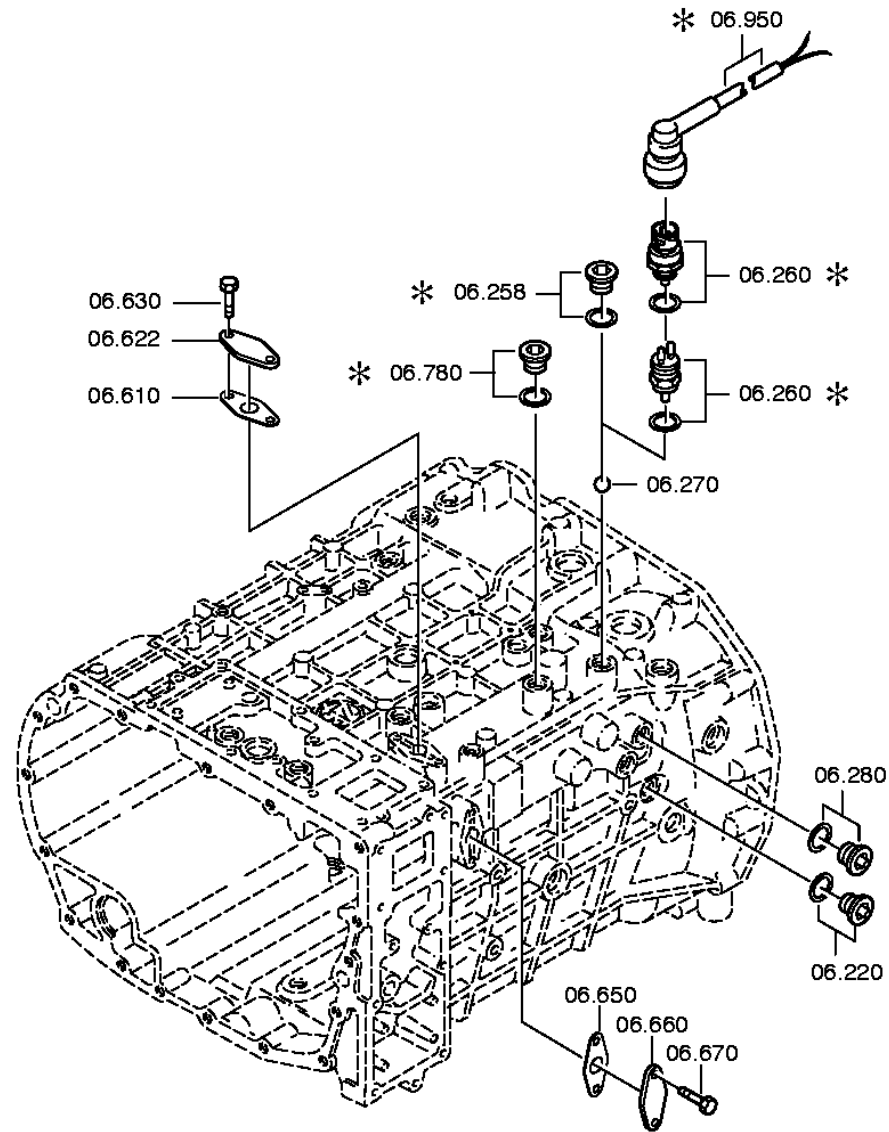
distinta base: 1304 051 030 9 S 109 / DG*LL*ANGEFL*DW-WL H-H / MAN AG
figura: 062.06.18 COMANDO

* secondo la distinta base



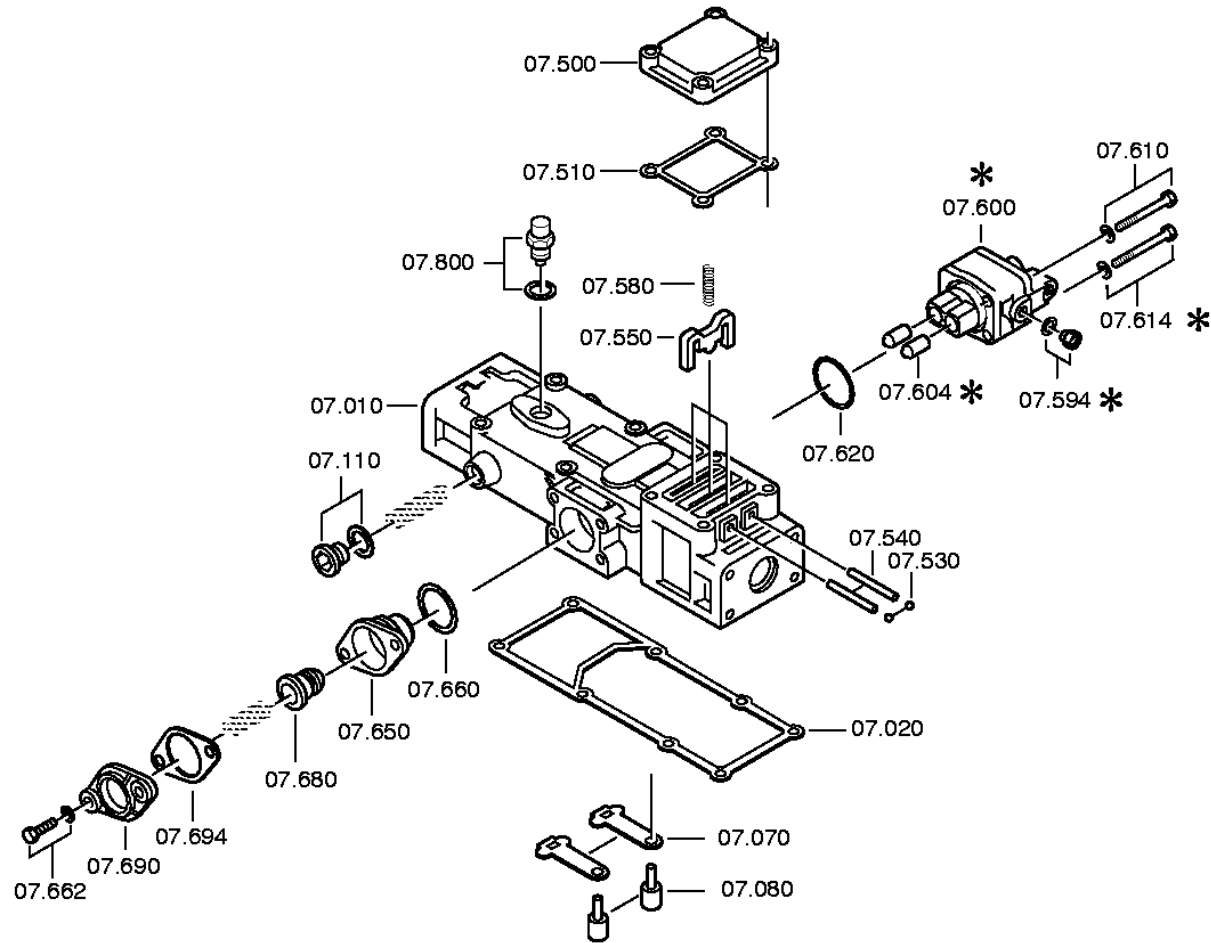
distinta base: 1304 051 030 9 S 109 / DG*LL*ANGEFL*DW-WL H-H / MAN AG
figura: 062.06.48 PARTIC.RACCORDO

* secondo la distinta base



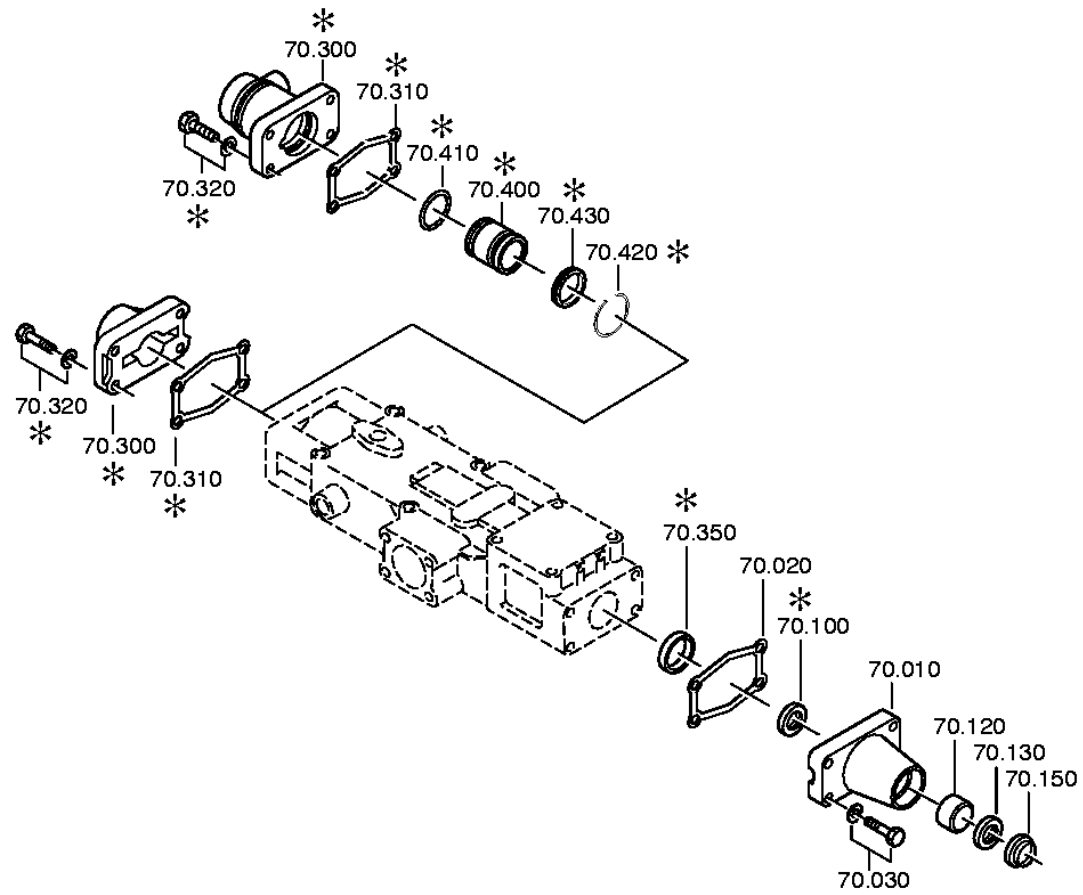
distinta base: 1304 051 030 9 S 109 / DG*LL*ANGEFL*DW-WL H-H / MAN AG
figura: 062.07.03 SCATOLA COMANDO

* secondo la distinta base



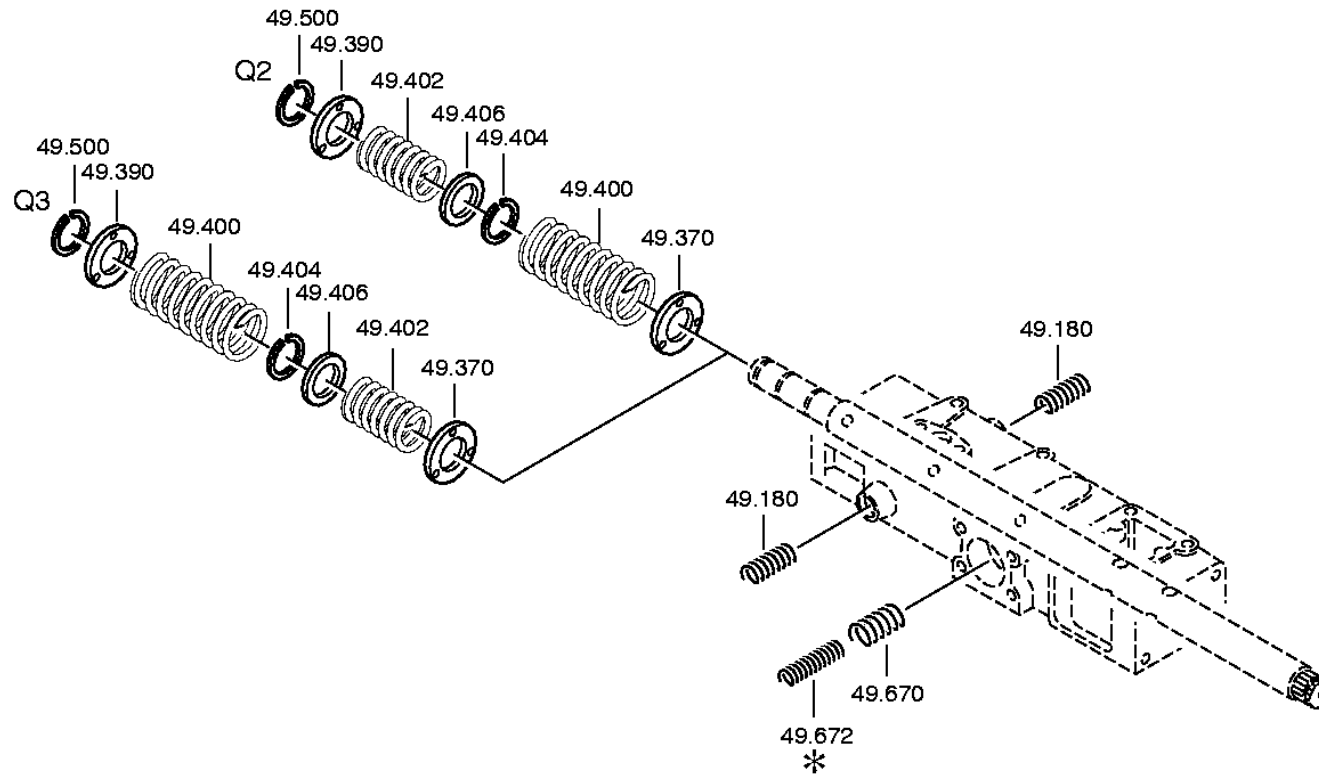
distinta base: 1304 051 030 9 S 109 / DG*LL*ANGEFL*DW-WL H-H / MAN AG
figura: 062.08.01 BRACCIO COMANDO

* secondo la distinta base



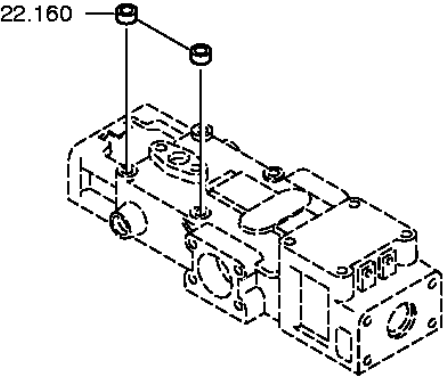
distinta base: 1304 051 030 9 S 109 / DG*LL*ANGEFL*DW-WL H-H / MAN AG
figura: 062.12.05 GRUPPO MOLLE

* secondo la distinta base



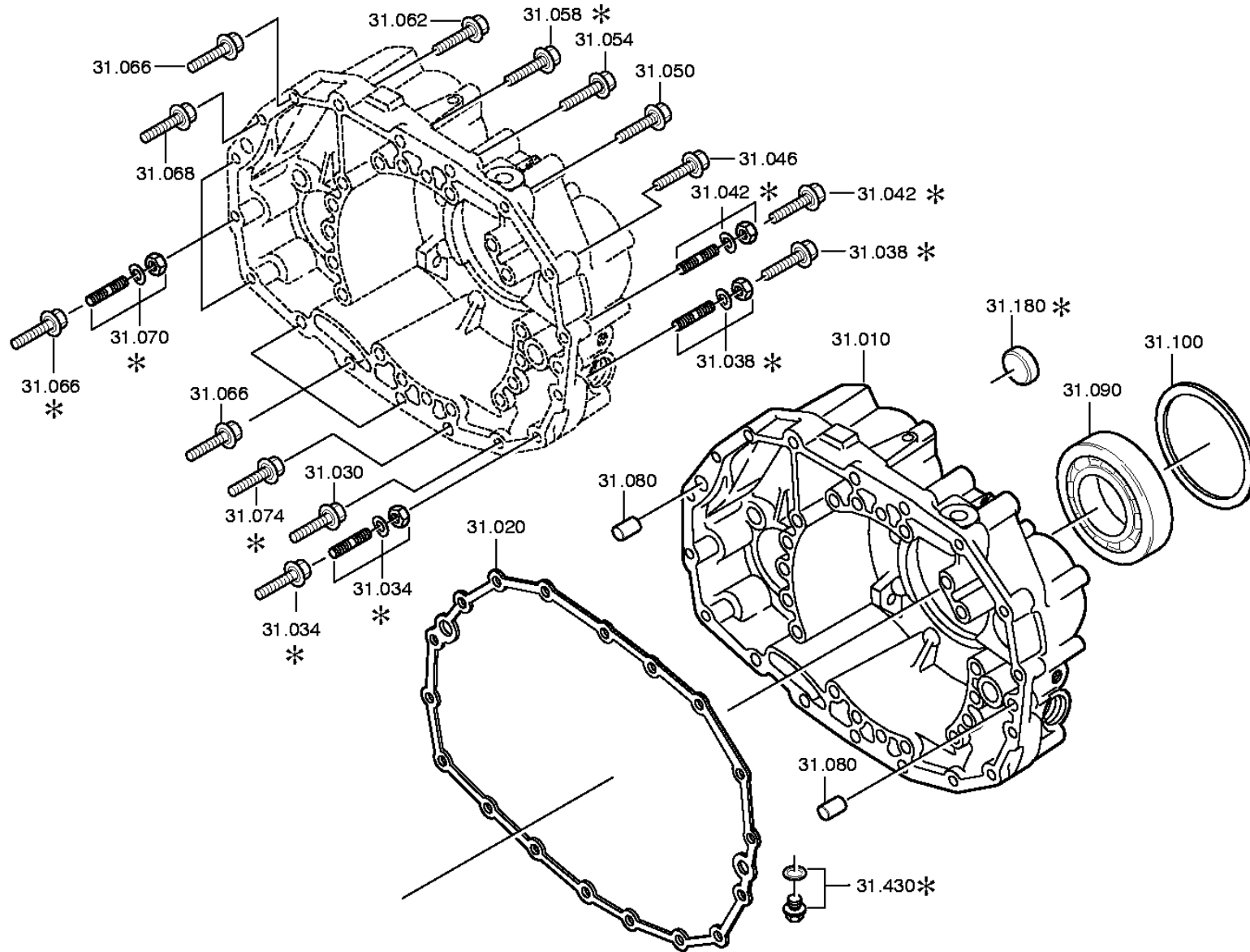
distinta base: 1304 051 030 9 S 109 / DG*LL*ANGEFL*DW-WL H-H / MAN AG
figura: 062.14.00 SUPPORTO

* secondo la distinta base



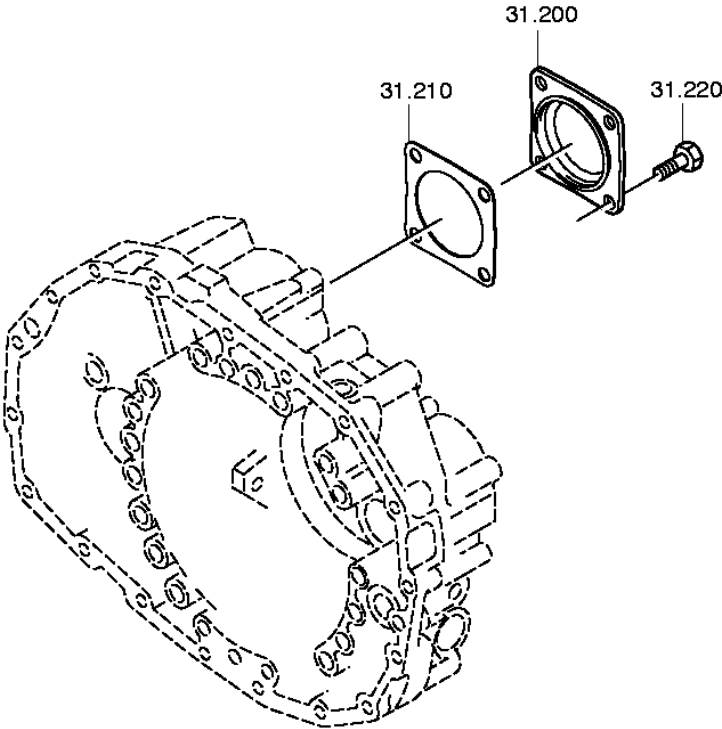
distinta base: 1304 051 030 9 S 109 / DG*LL*ANGEFL*DW-WL H-H / MAN AG
figura: 062.43.02 SCATOLA GP

* secondo la distinta base



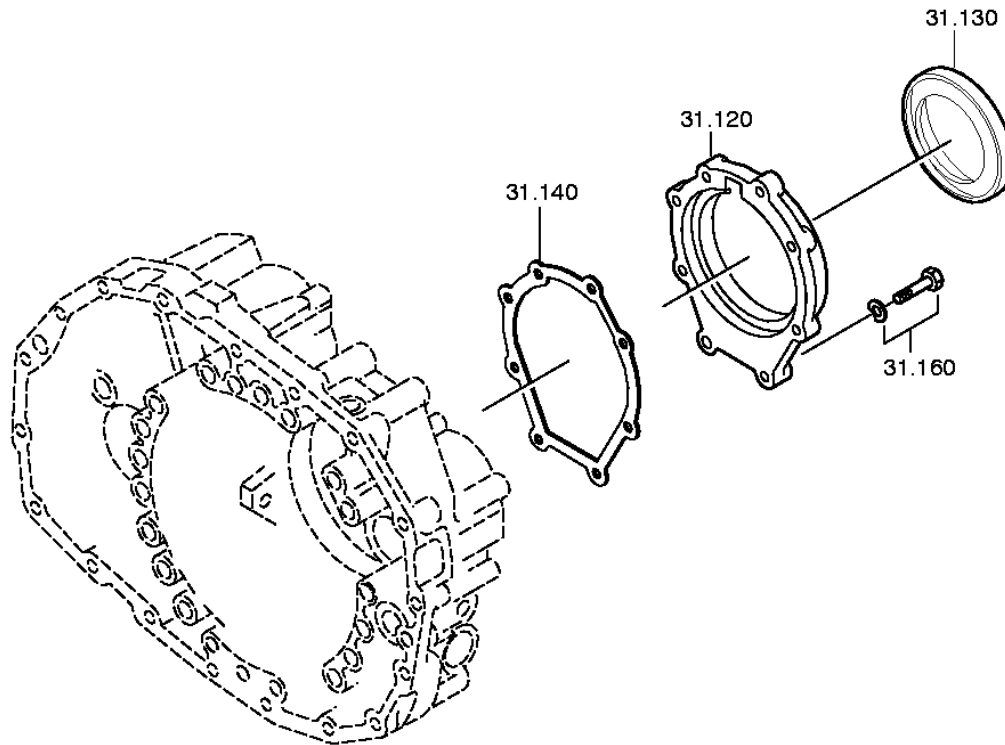
distinta base: 1304 051 030 9 S 109 / DG*LL*ANGEFL*DW-WL H-H / MAN AG
figura: 062.43.40 PARTI P. CHIUS.

* secondo la distinta base



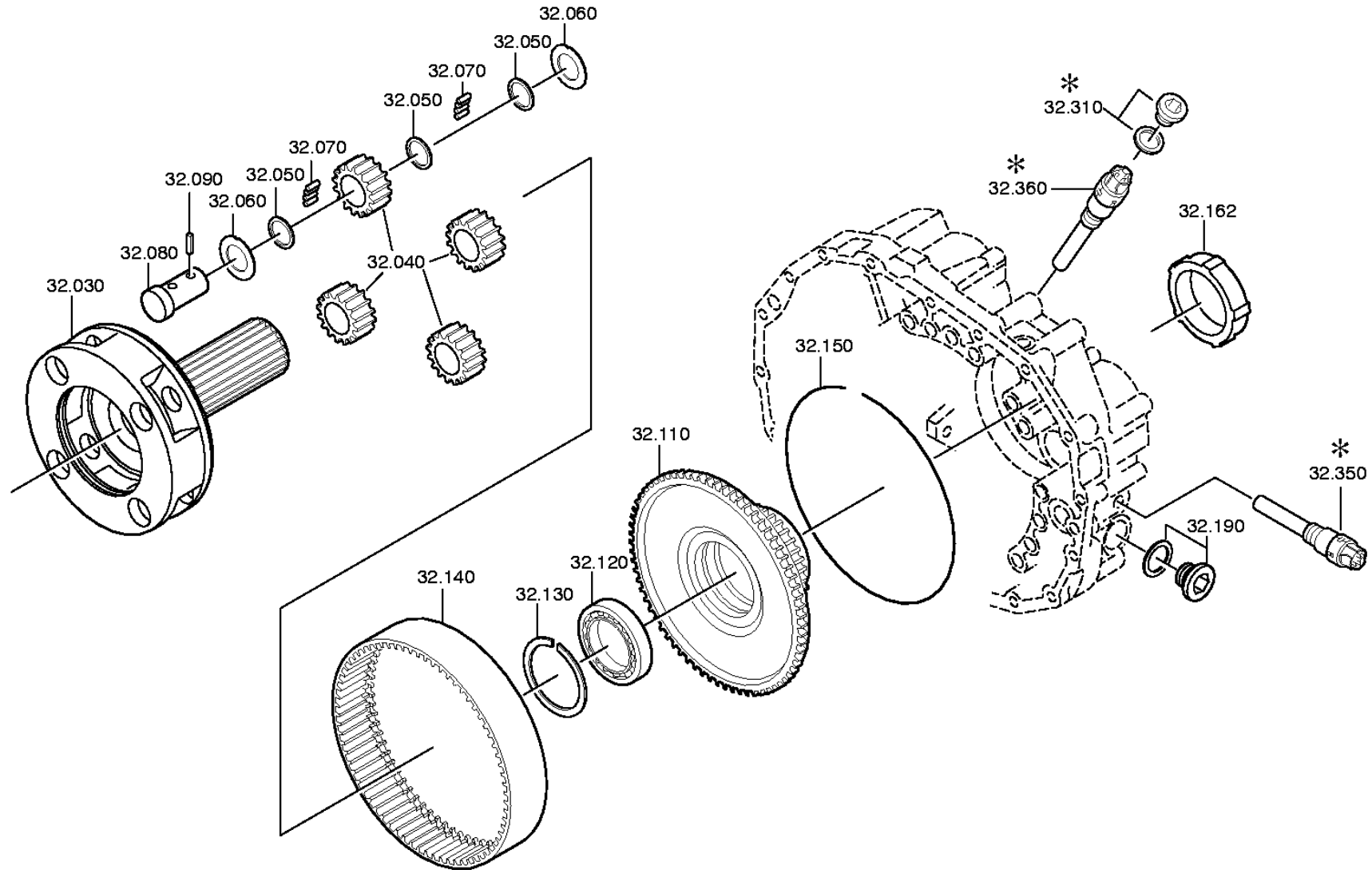
distinta base: 1304 051 030 9 S 109 / DG*LL*ANGEFL*DW-WL H-H / MAN AG
figura: 062.43.41 COPERCHIO

* secondo la distinta base



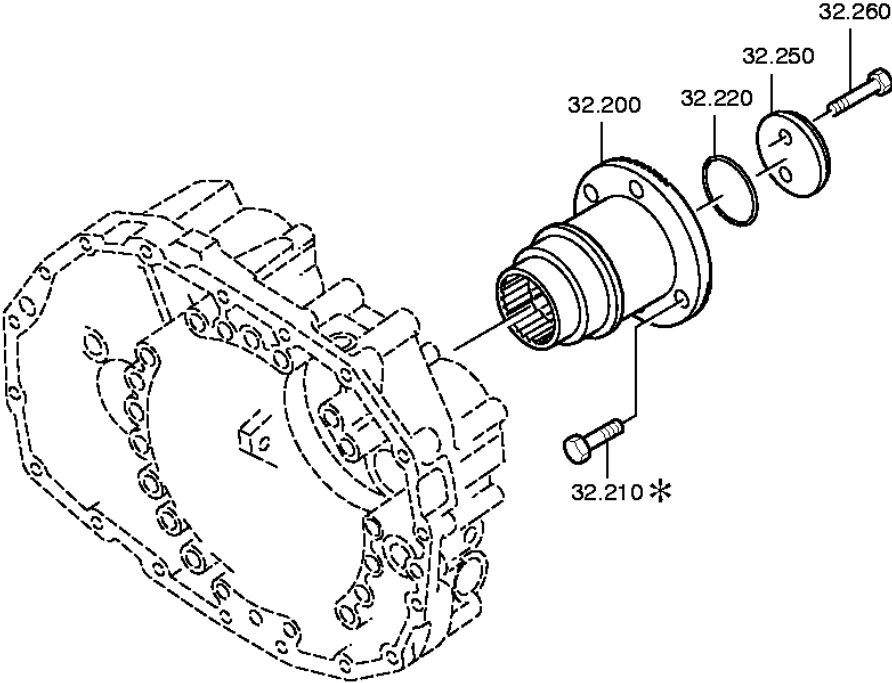
distinta base: 1304 051 030 9 S 109 / DG*LL*ANGEFL*DW-WL H-H / MAN AG
figura: 062.44.01 RUOTISMO EPICIC

* secondo la distinta base



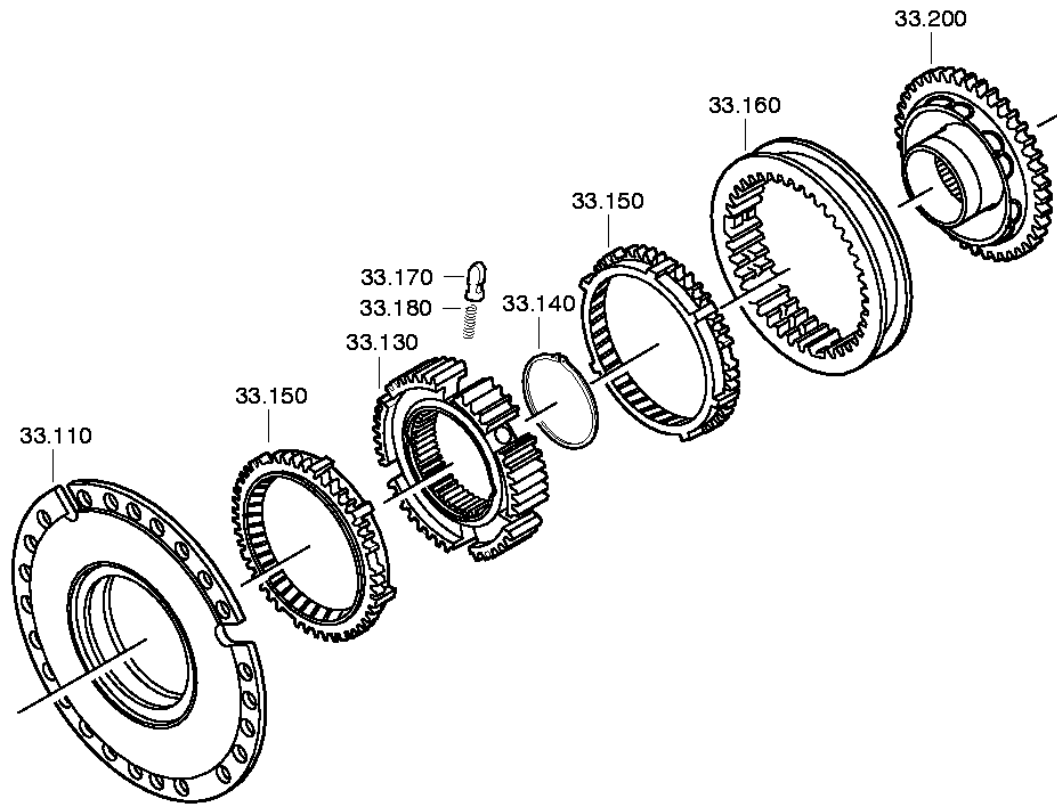
distinta base: 1304 051 030 9 S 109 / DG*LL*ANGEFL*DW-WL H-H / MAN AG
figura: 062.44.45 RUOTISMO EPICIC

* secondo la distinta base



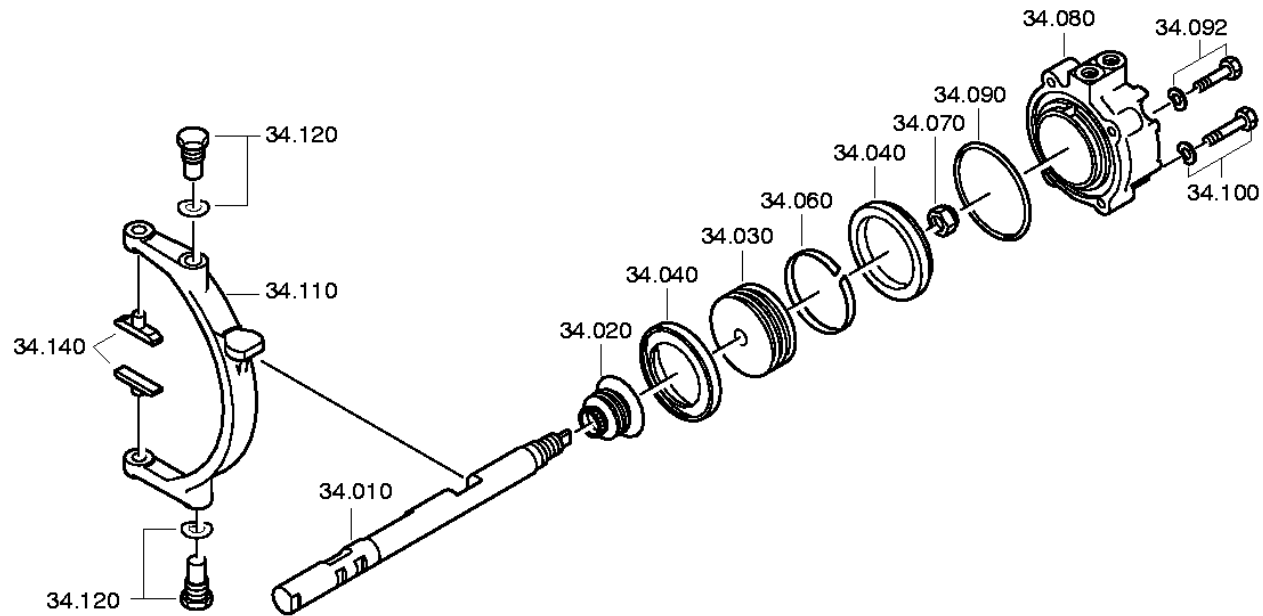
distinta base: 1304 051 030 9 S 109 / DG*LL*ANGEFL*DW-WL H-H / MAN AG
figura: 062.45.01 SINCRONIZZATORE

* secondo la distinta base



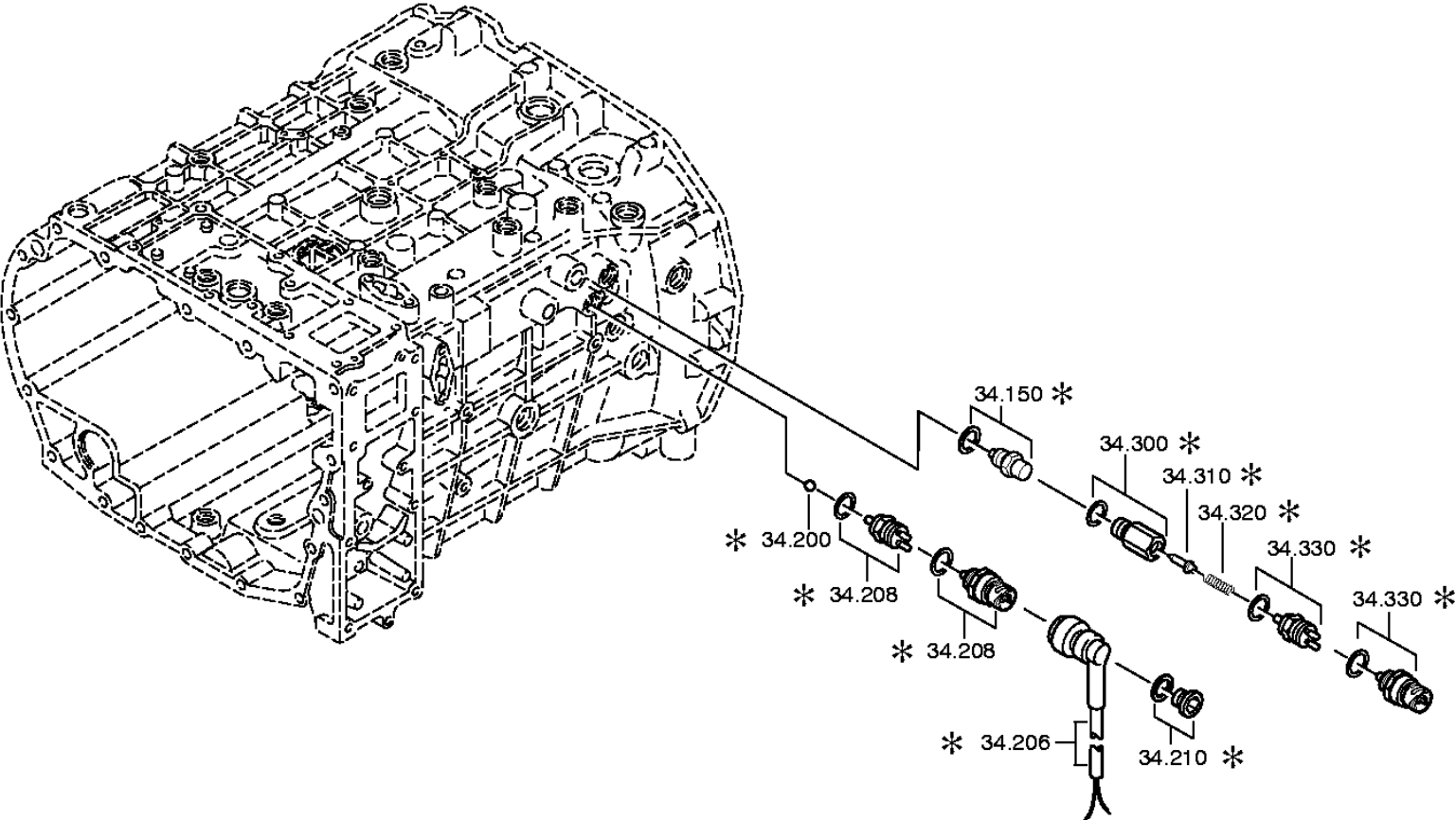
distinta base: 1304 051 030 9 S 109 / DG*LL*ANGEFL*DW-WL H-H / MAN AG
figura: 062.46.01 COMANDO GP

* secondo la distinta base



distinta base: 1304 051 030 9 S 109 / DG*LL*ANGEFL*DW-WL H-H / MAN AG
figura: 062.46.40 PARTIC.RACCORDO

* secondo la distinta base



distinta base: 1304 051 030 9 S 109 / DG*LL*ANGEFL*DW-WL H-H / MAN AG
figura: 062.57.02 COMMANDO GRUPPO

* secondo la distinta base

