



КПП ZF

8S 180 (8S180)

1304 054 008 (1304054008)

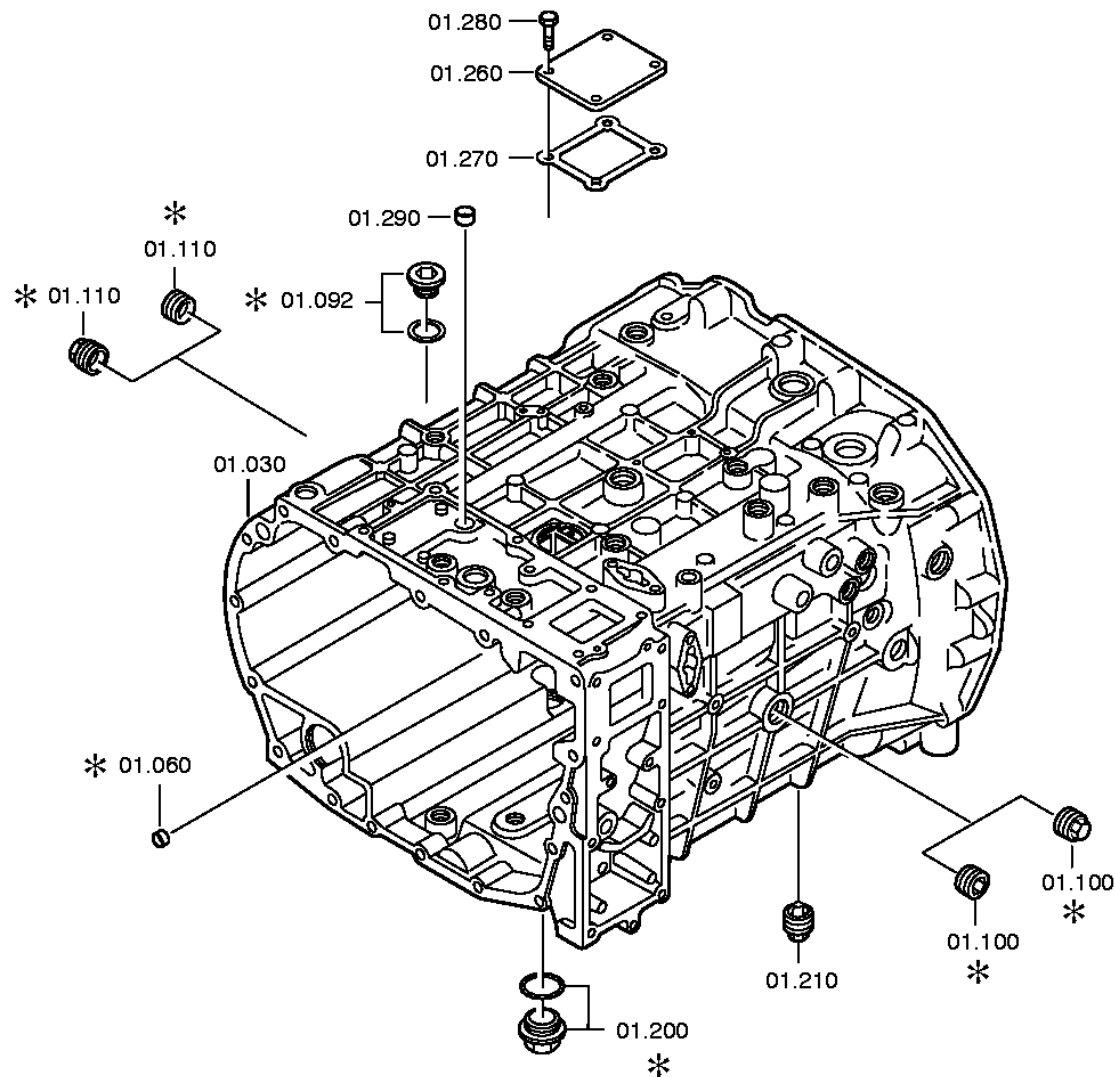
Каталог запчастей

ZF FRIEDRICHSHAFEN AG

distinta base: 1304 054 008 8 S 180 / SG*LL*ANGEFL*DW-SE H-H *TELMA-RET*HECK / ENASA

figura: 062.01.03 SCATOLA CAMBIO

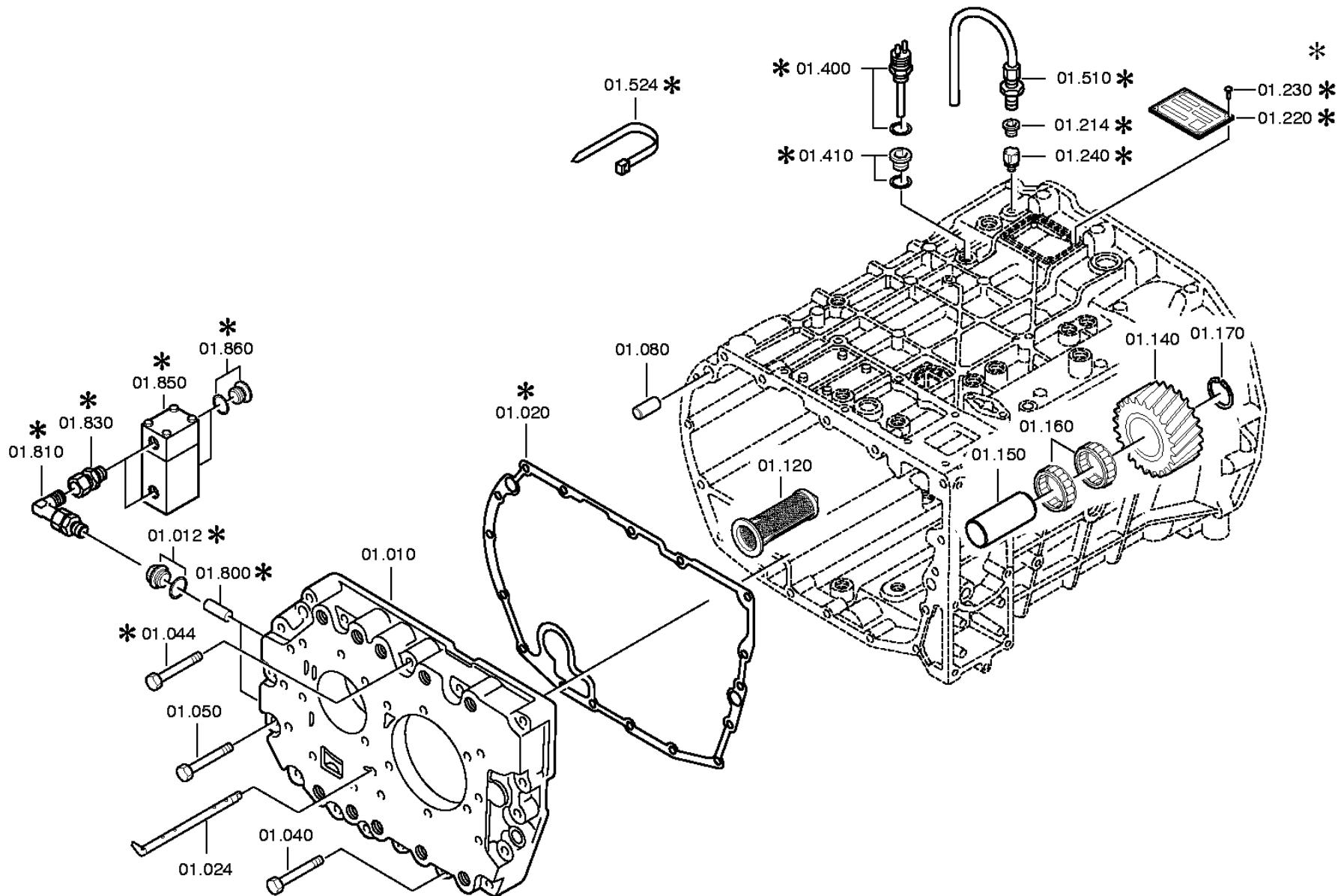
* secondo la distinta base



distinta base: 1304 054 008 8 S 180 / SG*LL*ANGEFL*DW-SE H-H *TELMA-RET*HECK / ENASA

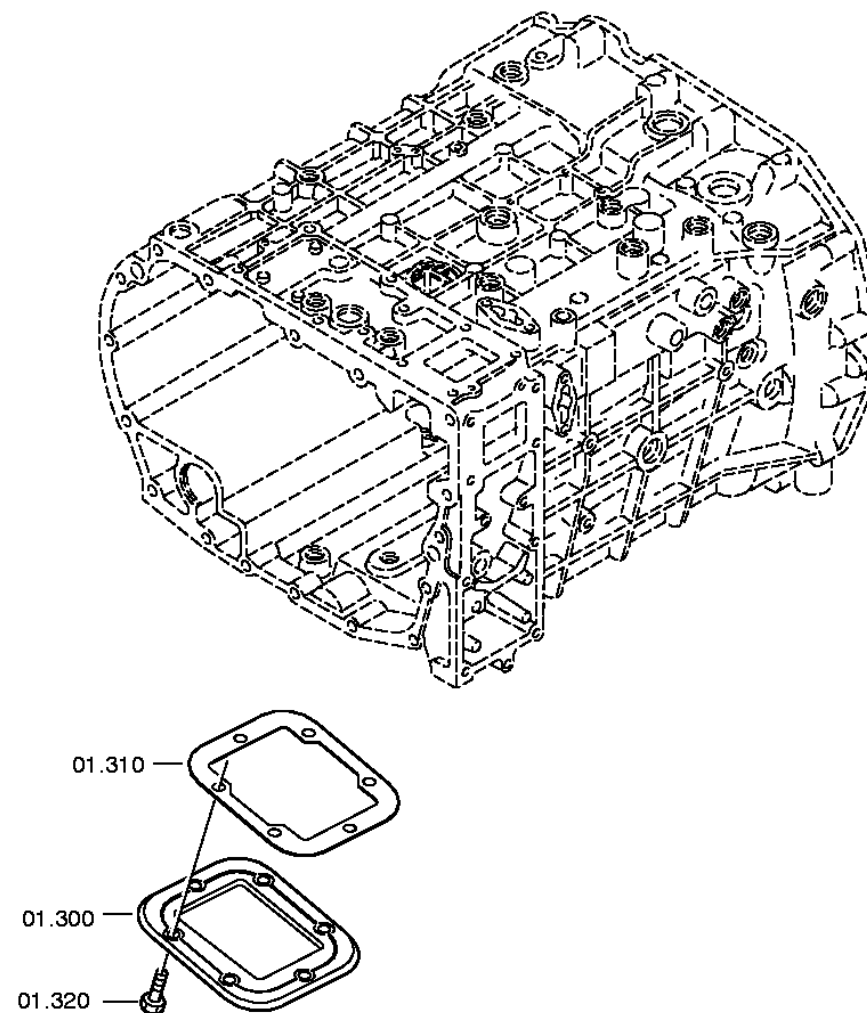
figura: 062.01.80 SCATOLA CAMBIO

* secondo la distinta base



distinta base: 1304 054 008 8 S 180 / SG*LL*ANGEFL*DW-SE H-H *TELMA-RET*HECK / ENASA
figura: 062.01.90 PARTI P. CHIUS.

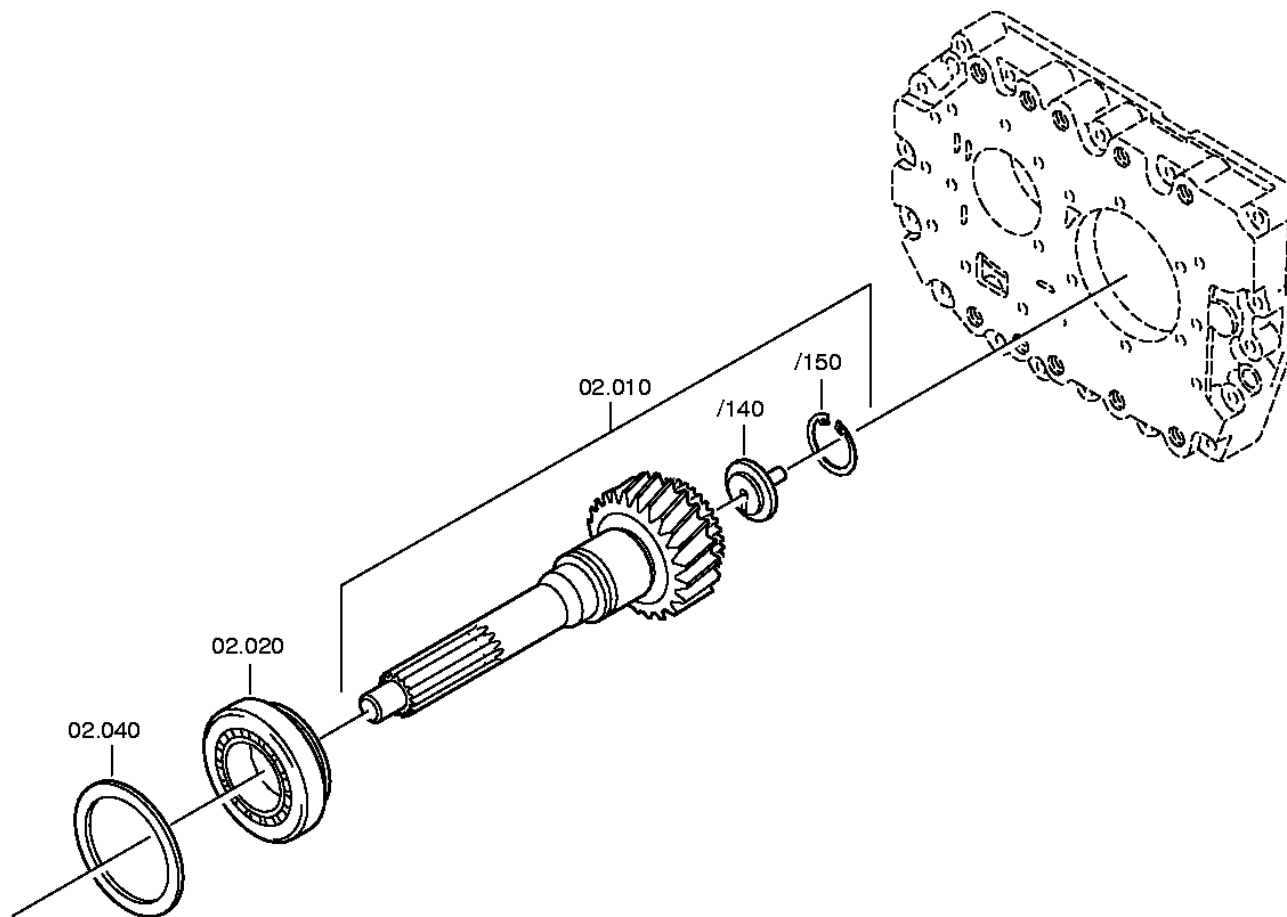
* secondo la distinta base



distinta base: 1304 054 008 8 S 180 / SG*LL*ANGEFL*DW-SE H-H *TELMA-RET*HECK / ENASA

figura: 062.02.07 ALBERO ENTRATA

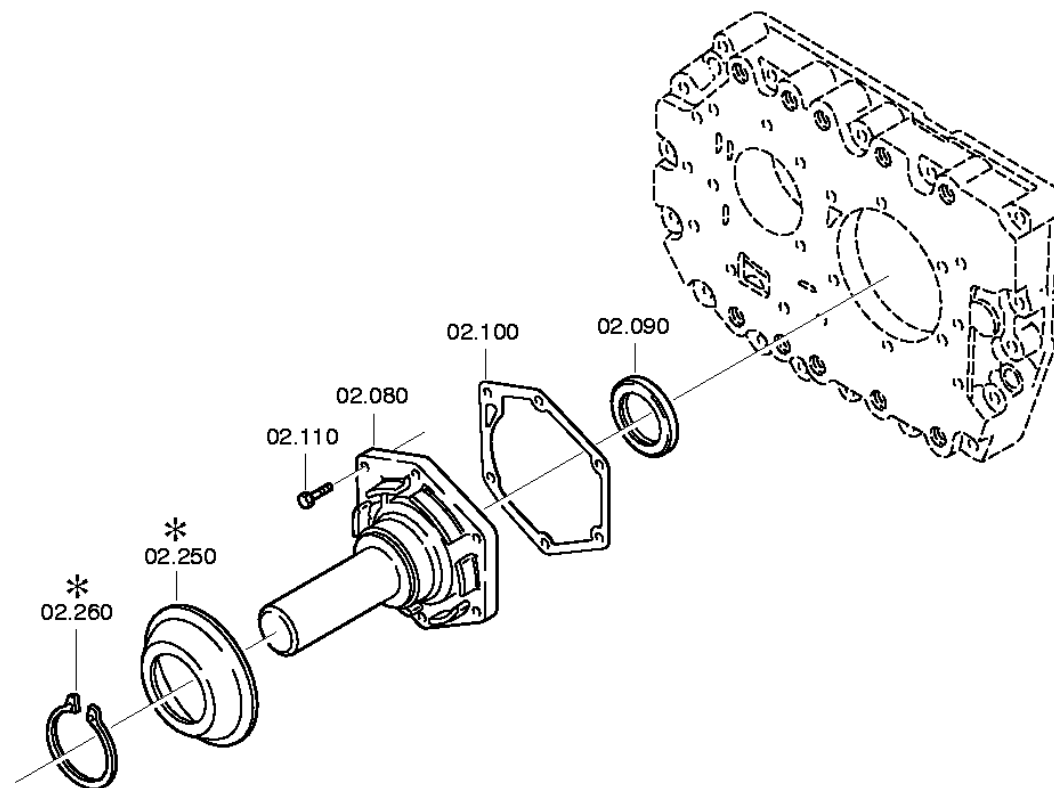
* secondo la distinta base



distinta base: 1304 054 008 8 S 180 / SG*LL*ANGEFL*DW-SE H-H *TELMA-RET*HECK / ENASA

figura: 062.02.40 PIASTRA RACCORD

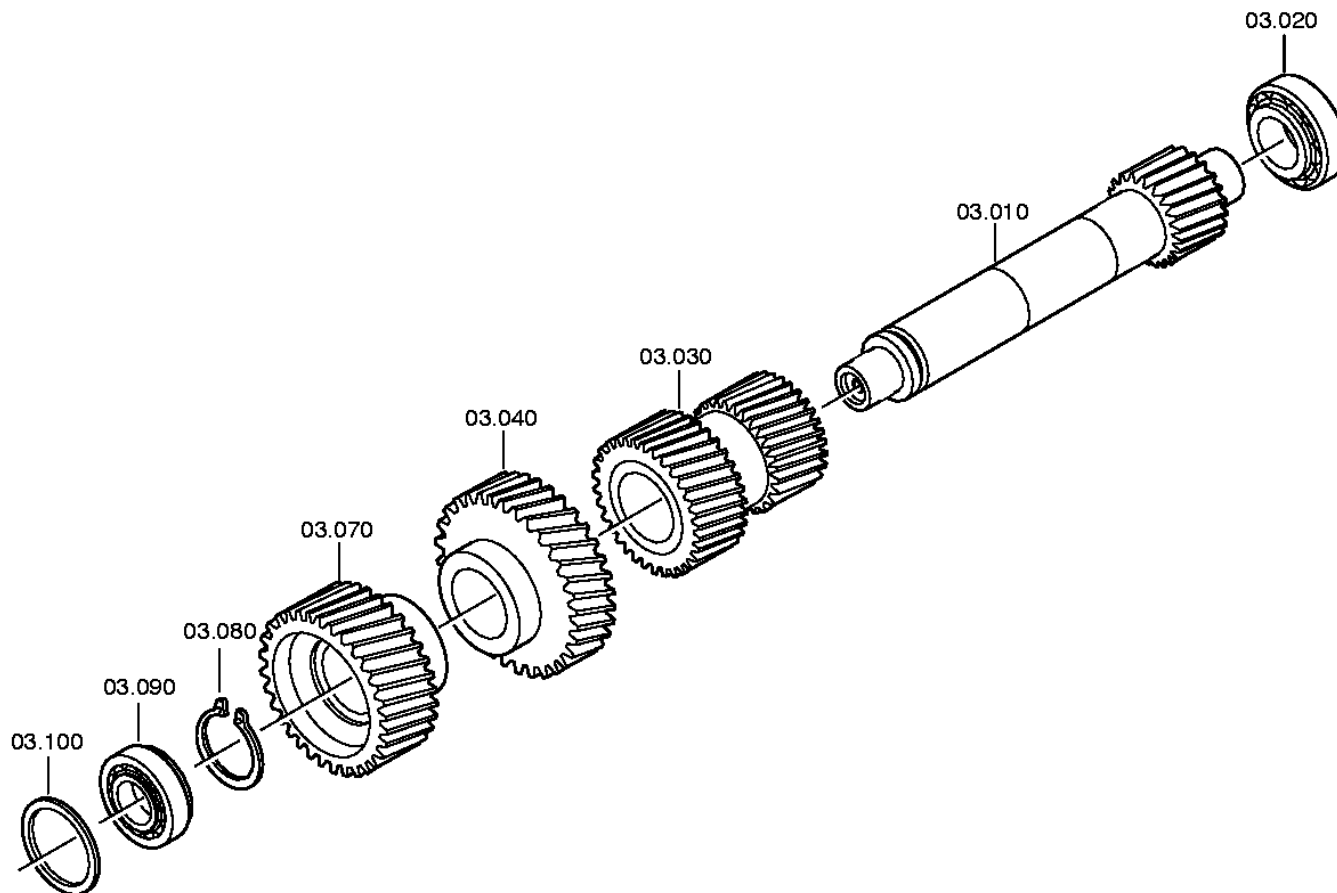
* secondo la distinta base



distinta base: 1304 054 008 8 S 180 / SG*LL*ANGEFL*DW-SE H-H *TELMA-RET*HECK / ENASA

figura: 062.03.03 ALBERO RINVIO

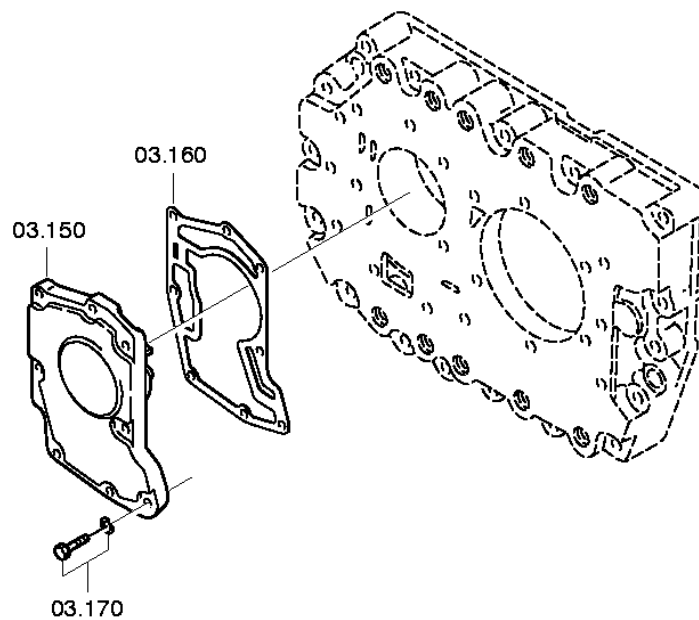
* secondo la distinta base



distinta base: 1304 054 008 8 S 180 / SG*LL*ANGEFL*DW-SE H-H *TELMA-RET*HECK / ENASA

figura: 062.03.80 ALBERO RINVIO

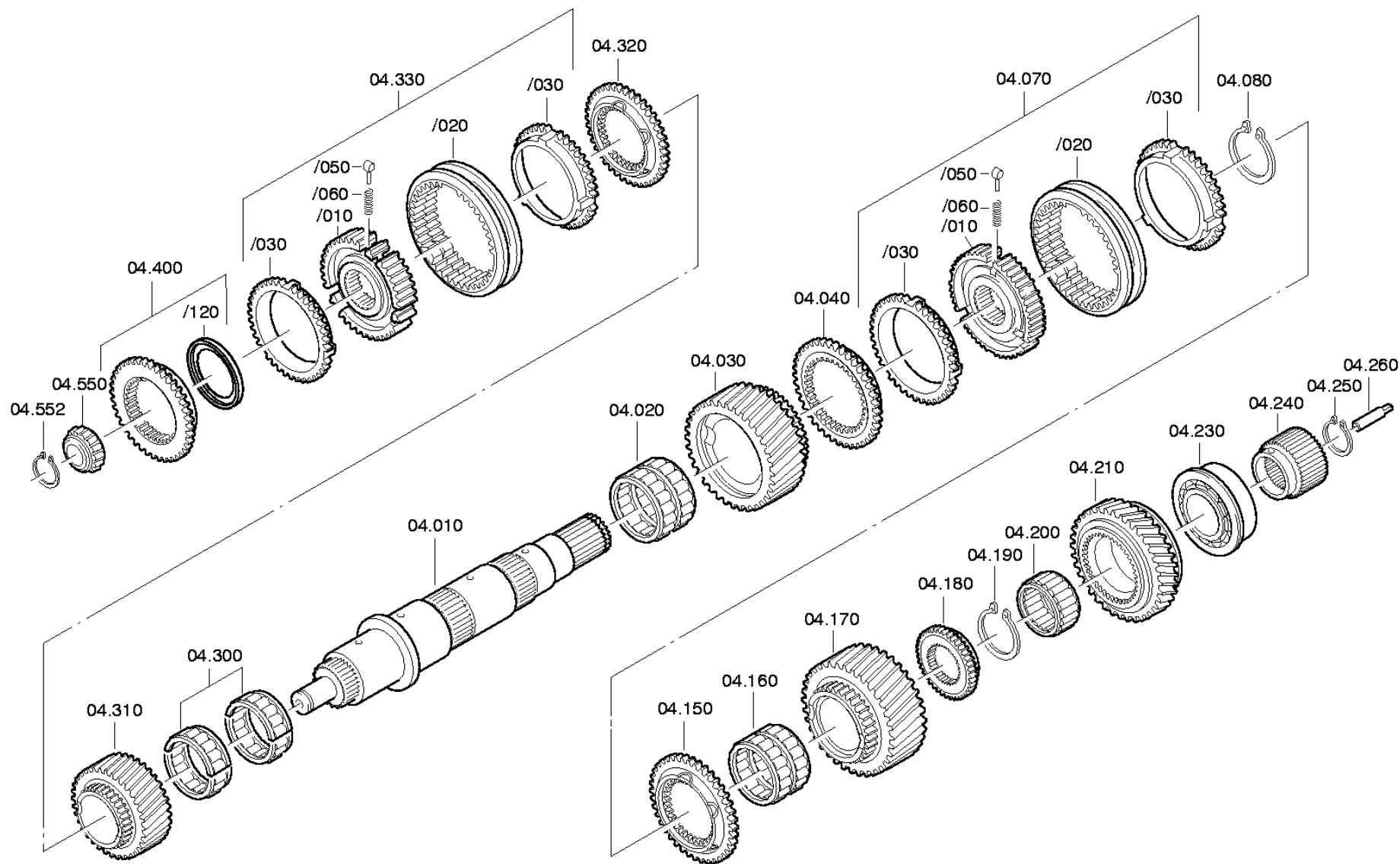
* secondo la distinta base



distinta base: 1304 054 008 8 S 180 / SG*LL*ANGEFL*DW-SE H-H *TELMA-RET*HECK / ENASA

figura: 062.04.02 ALBERO PRIMARIO

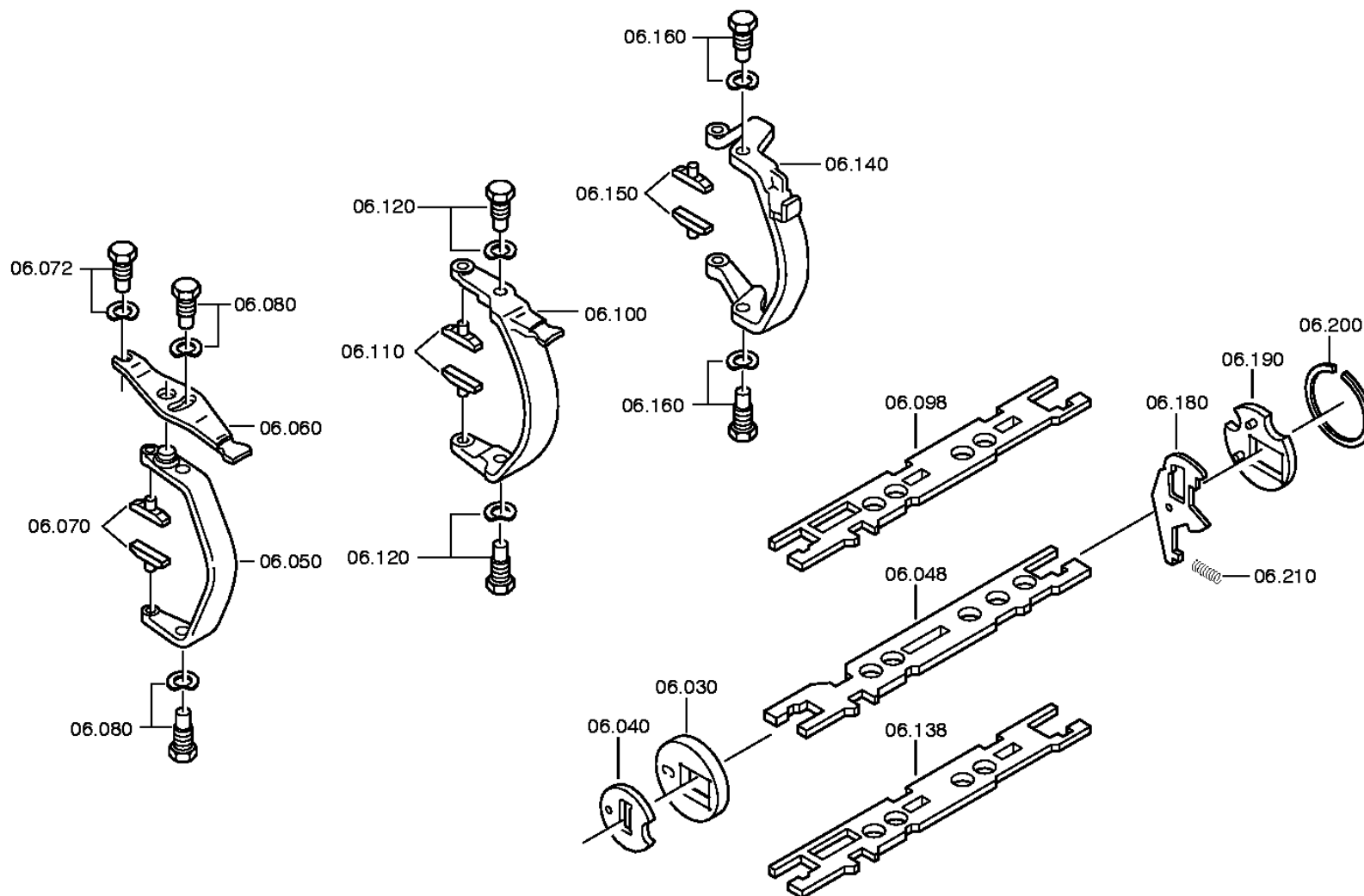
* secondo la distinta base



distinta base: 1304 054 008 8 S 180 / SG*LL*ANGEFL*DW-SE H-H *TELMA-RET*HECK / ENASA

figura: 062.06.13 COMANDO

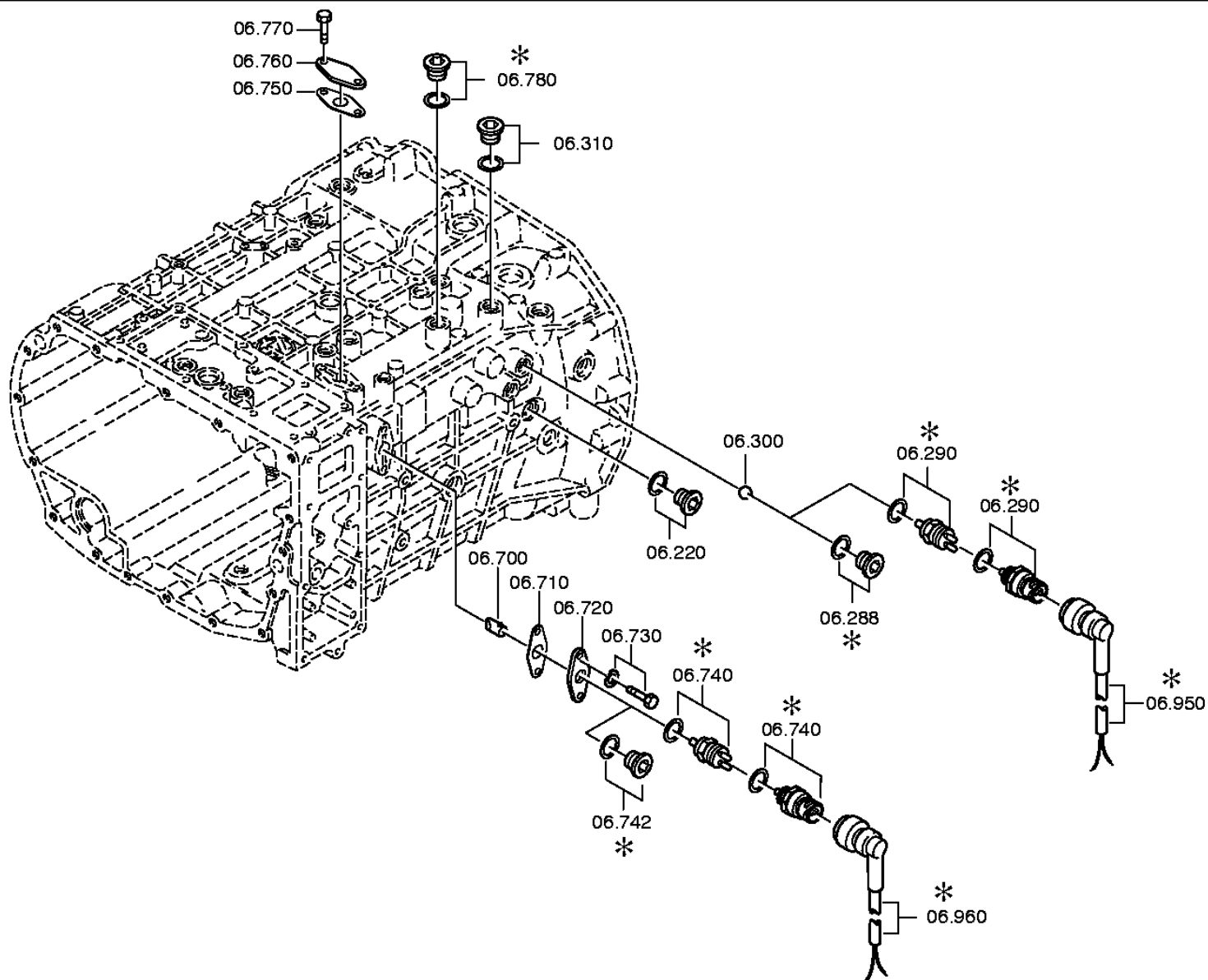
* secondo la distinta base



distinta base: 1304 054 008 8 S 180 / SG*LL*ANGEFL*DW-SE H-H *TELMA-RET*HECK / ENASA

figura: 062.06.40 PARTIC.RACCORDO

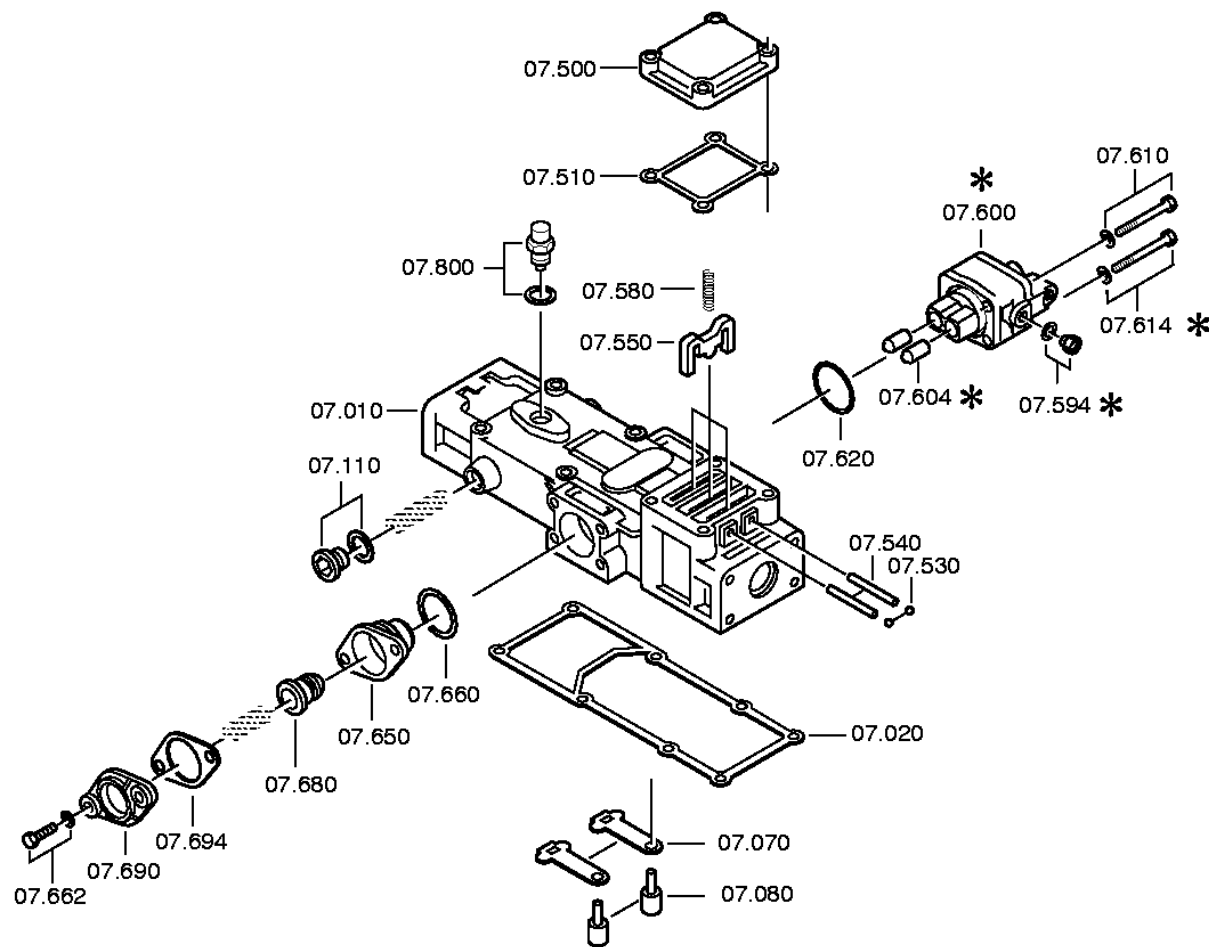
* secondo la distinta base



distinta base: 1304 054 008 8 S 180 / SG*LL*ANGEFL*DW-SE H-H *TELMA-RET*HECK / ENASA

figura: 062.07.03 SCATOLA COMANDO

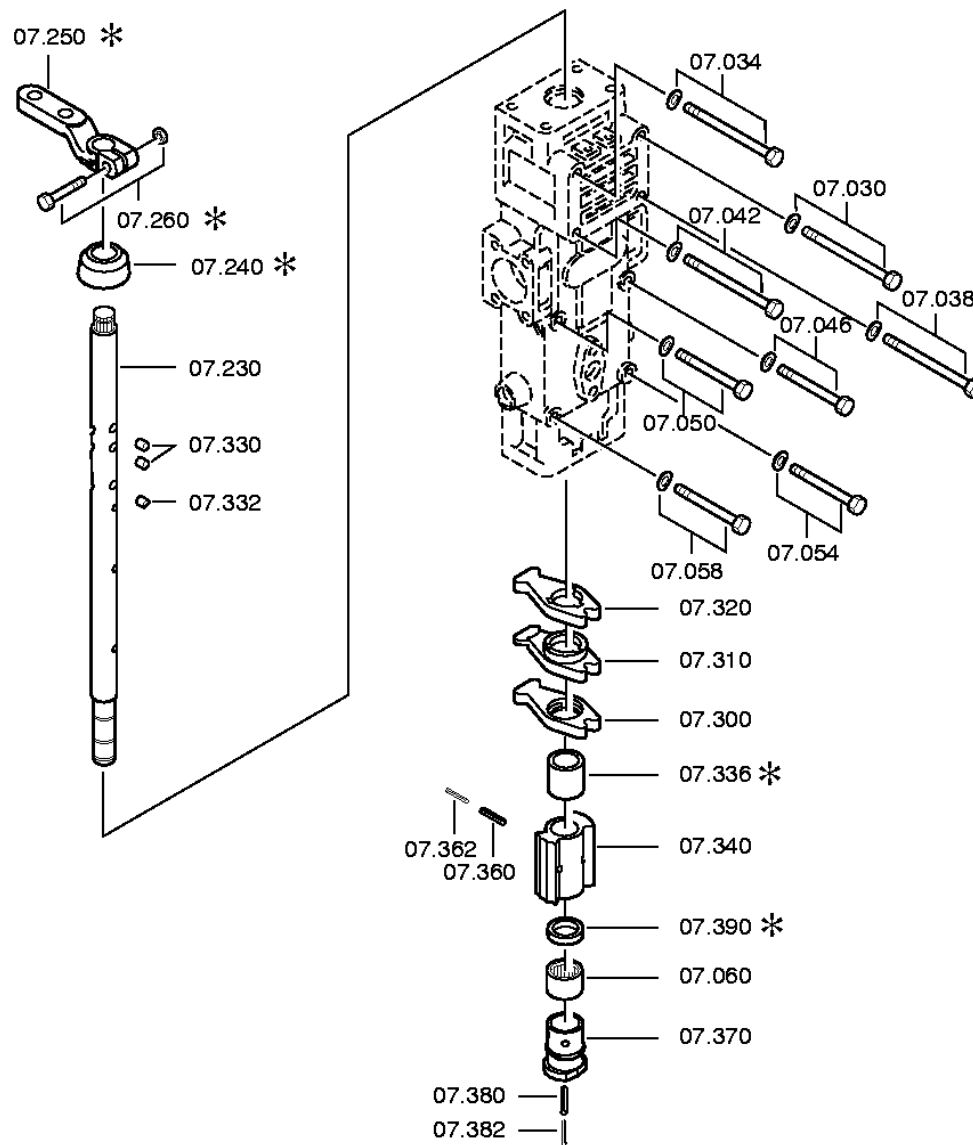
* secondo la distinta base



distinta base: 1304 054 008 8 S 180 / SG*LL*ANGEFL*DW-SE H-H *TELMA-RET*HECK / ENASA

figura: 062.07.50 ALBERO COMANDO

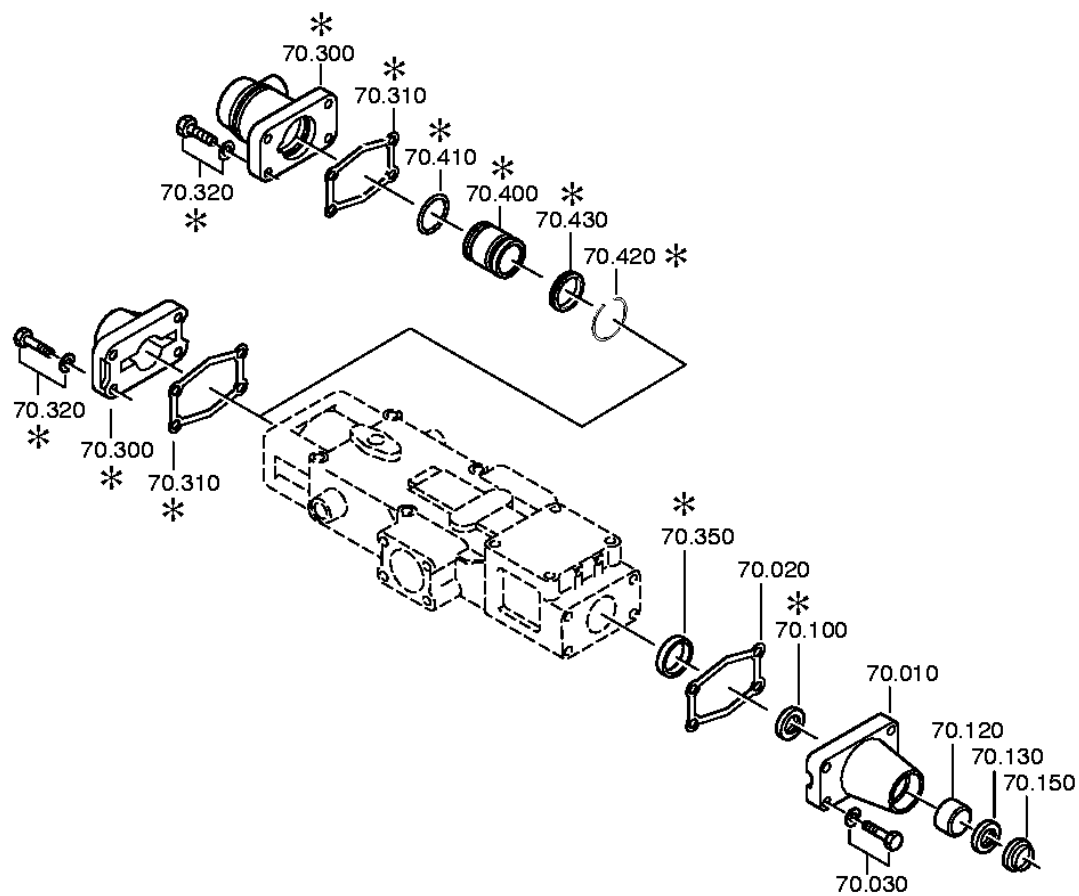
* secondo la distinta base



distinta base: 1304 054 008 8 S 180 / SG*LL*ANGEFL*DW-SE H-H *TELMA-RET*HECK / ENASA

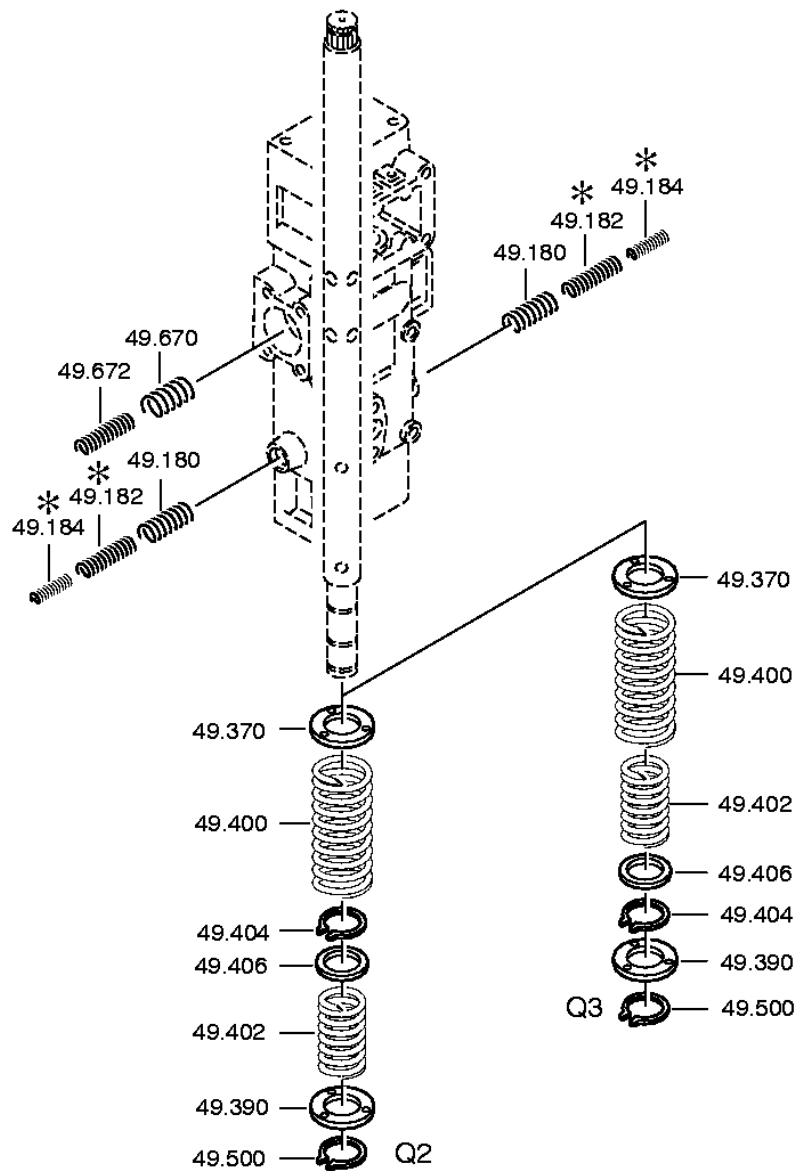
figura: 062.08.01 BRACCIO COMANDO

* secondo la distinta base



distinta base: 1304 054 008 8 S 180 / SG*LL*ANGEFL*DW-SE H-H *TELMA-RET*HECK / ENASA
figura: 062.12.09 GRUPPO MOLLE

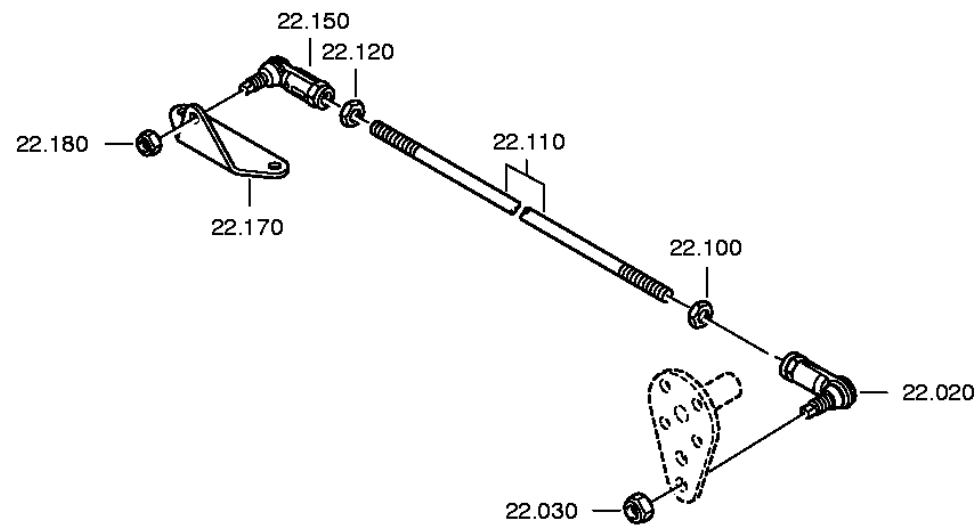
* secondo la distinta base



distinta base: 1304 054 008 8 S 180 / SG*LL*ANGEFL*DW-SE H-H *TELMA-RET*HECK / ENASA

figura: 062.14.08 SUPPORTO

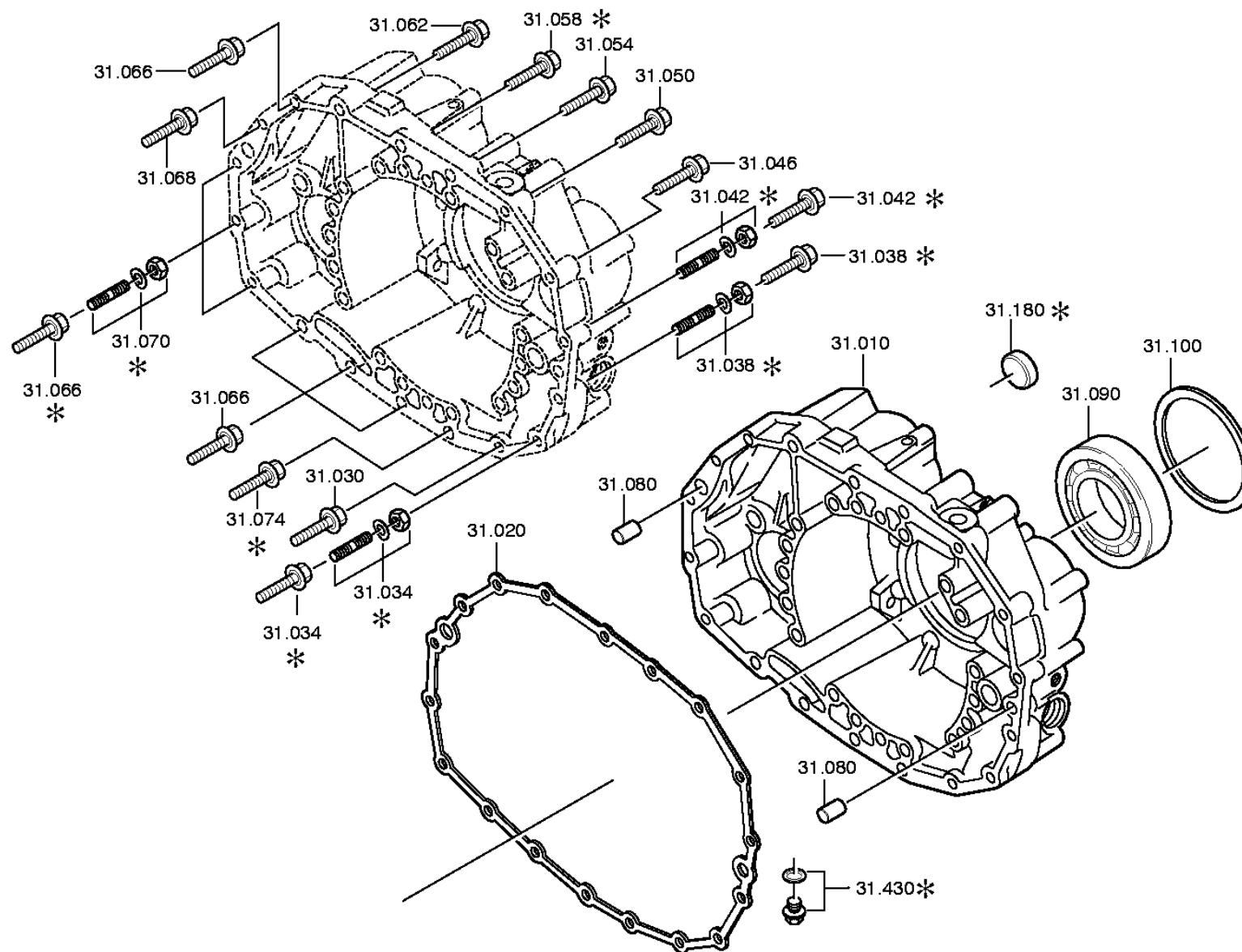
* secondo la distinta base



distinta base: 1304 054 008 8 S 180 / SG*LL*ANGEFL*DW-SE H-H *TELMA-RET*HECK / ENASA

figura: 062.43.02 SCATOLA GP

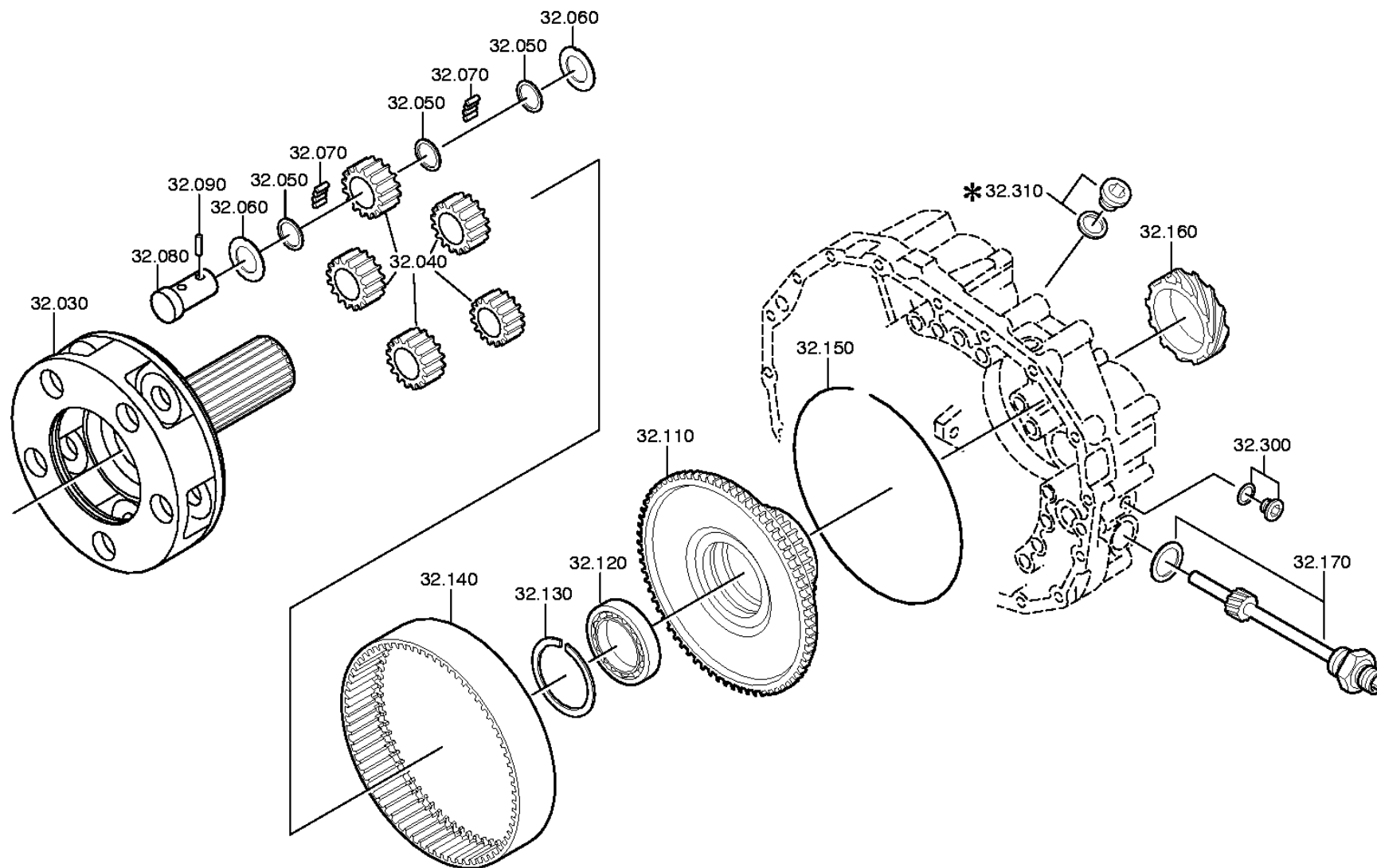
* secondo la distinta base



distinta base: 1304 054 008 8 S 180 / SG*LL*ANGEFL*DW-SE H-H *TELMA-RET*HECK / ENASA

figura: 062.44.05 RUOTISMO EPICIC

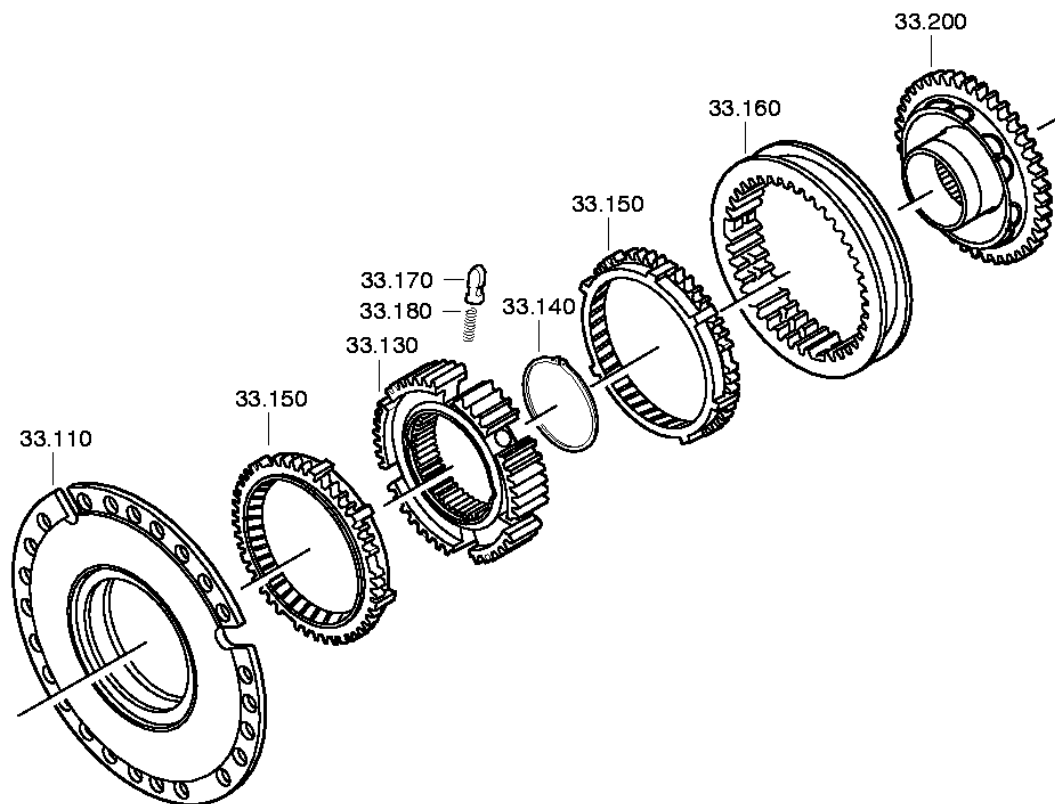
* secondo la distinta base



distinta base: 1304 054 008 8 S 180 / SG*LL*ANGEFL*DW-SE H-H *TELMA-RET*HECK / ENASA

figura: 062.45.01 SINCRONIZZATORE

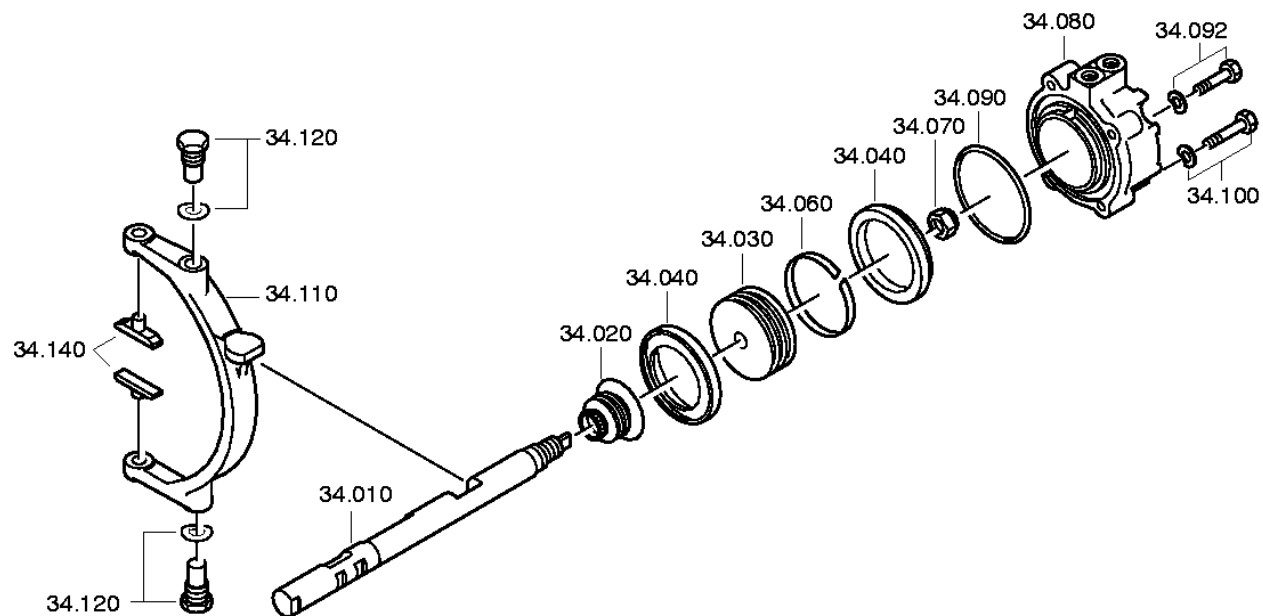
* secondo la distinta base



distinta base: 1304 054 008 8 S 180 / SG*LL*ANGEFL*DW-SE H-H *TELMA-RET*HECK / ENASA

figura: 062.46.01 COMANDO GP

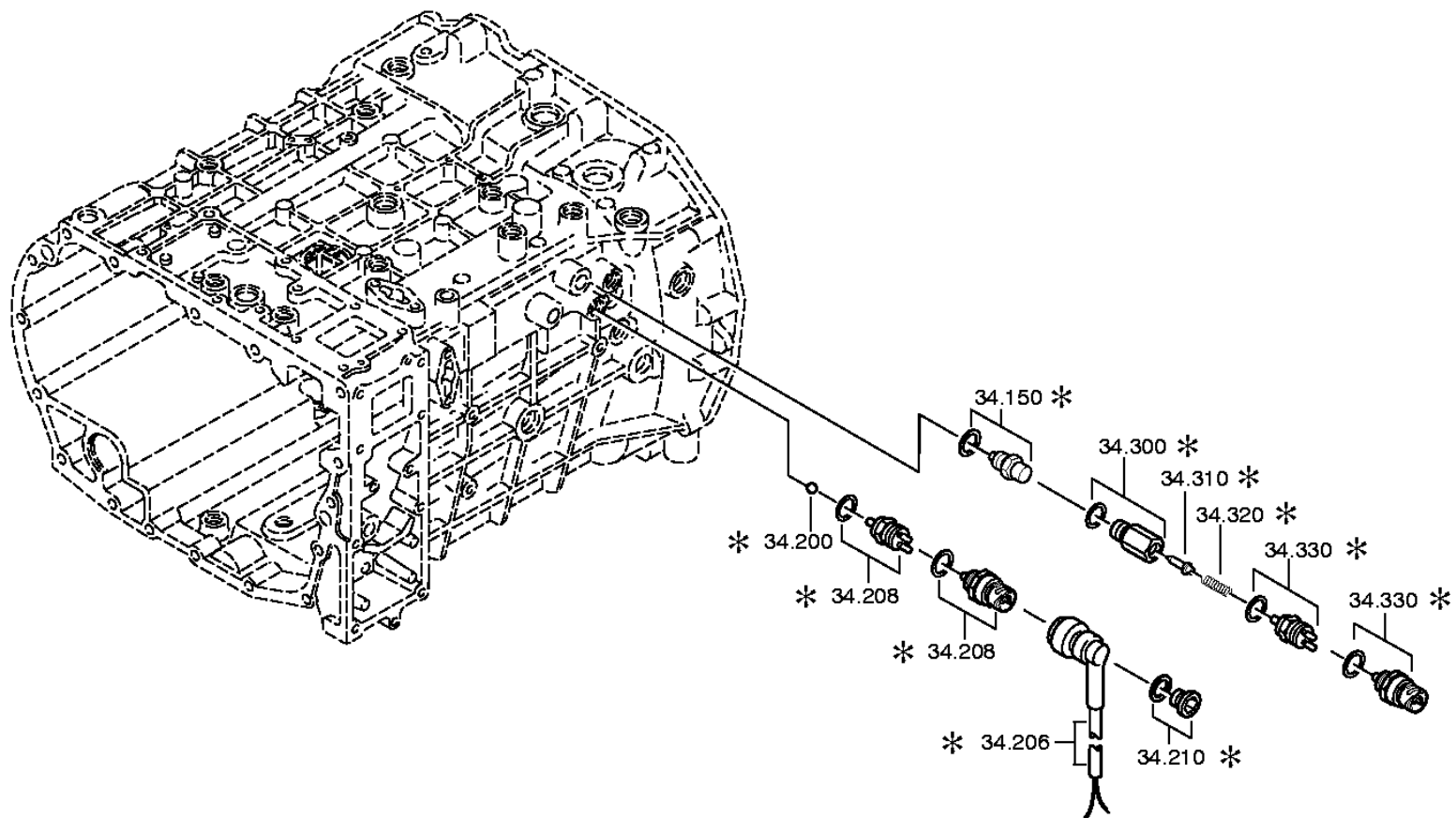
* secondo la distinta base



distinta base: 1304 054 008 8 S 180 / SG*LL*ANGEFL*DW-SE H-H *TELMA-RET*HECK / ENASA

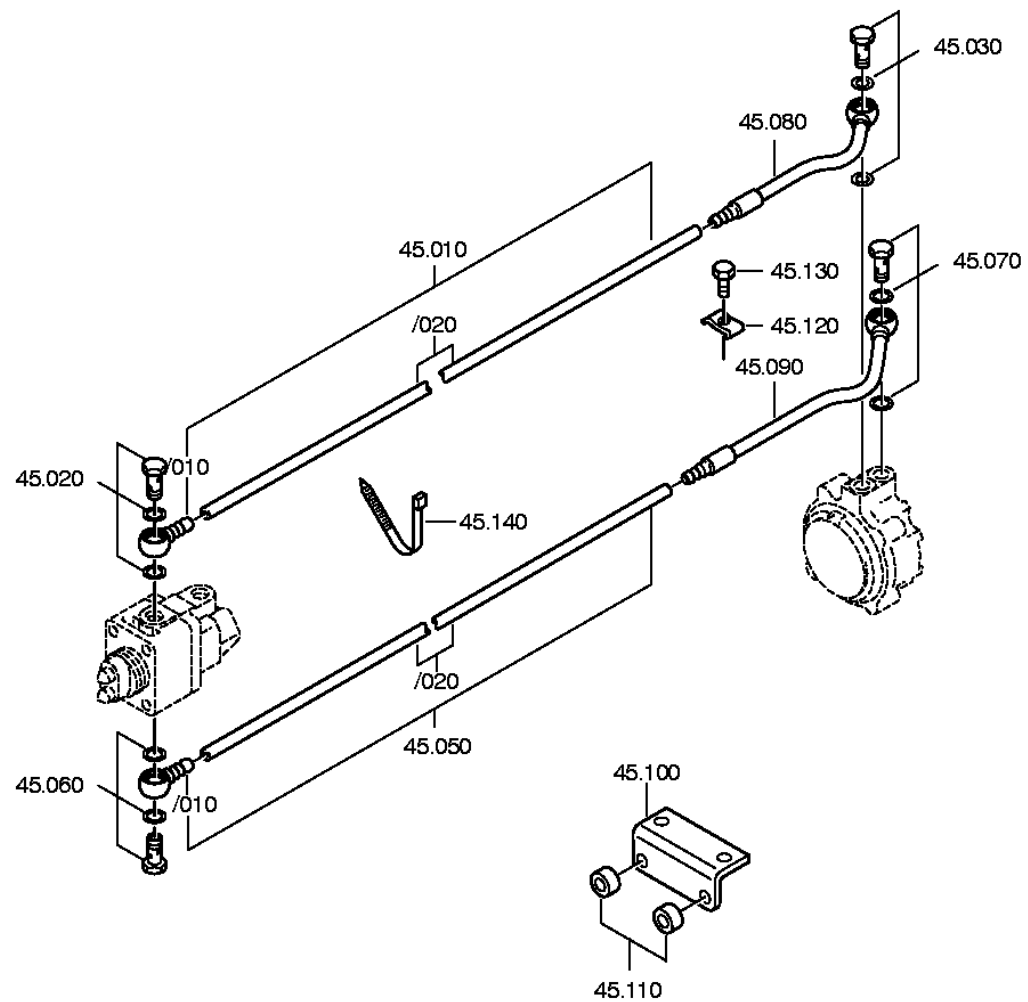
figura: 062.46.40 PARTIC.RACCORDO

* secondo la distinta base



distinta base: 1304 054 008 8 S 180 / SG*LL*ANGEFL*DW-SE H-H *TELMA-RET*HECK / ENASA
figura: 062.57.40 COMMANDO GRUPPO

* secondo la distinta base



distinta base: 1304 054 008 8 S 180 / SG*LL*ANGEFL*DW-SE H-H *TELMA-RET*HECK / ENASA

figura: 062.60.02 RALLENTATORE

* secondo la distinta base

